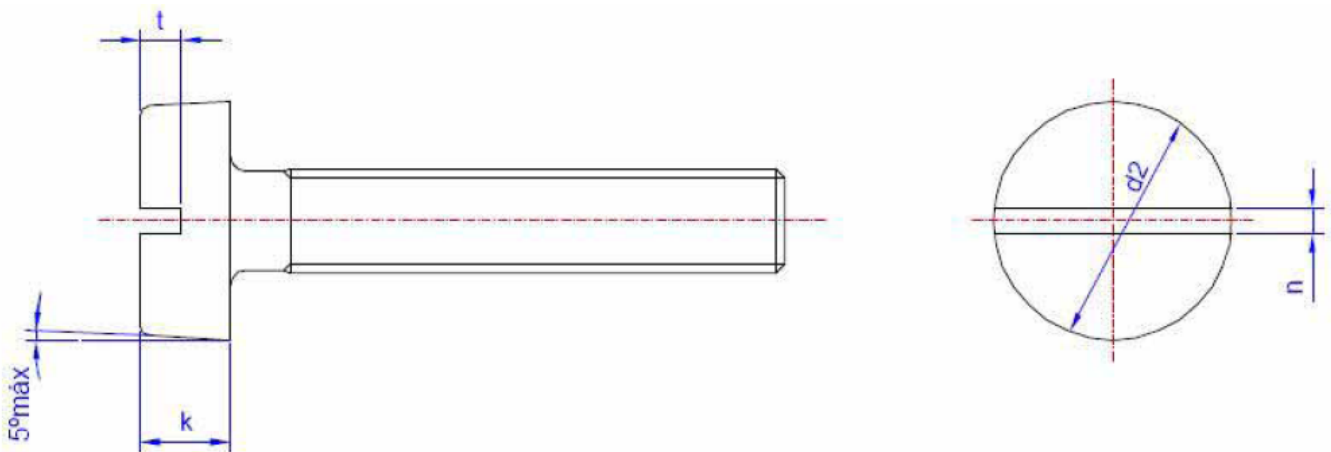


Familia 66504 – Tornillo cabeza cilíndrica ranurado zincado D-84 Blíster



Código	Denominación Artículo	Udes/Caja
159424	TLLO C/CILIN RANU DIN-84 C/T ZINC. 3X10 (16-UN)	30
159431	TLLO C/CILIN RANU DIN-84 C/T ZINC. 3X20 (14-UN)	30
159448	TLLO C/CILIN RANU DIN-84 C/T ZINC. 3X30 (10-UN)	30
159029	TLLO C/CILIN RANU DIN-84 C/T ZINC. 4X20 (12-UN)	30
159036	TLLO C/CILIN RANU DIN-84 C/T ZINC. 4X30 (10-UN)	30
159012	TLLO C/CILIN RANU DIN-84 C/T ZINC. 4X40 (8-UN)	30
159486	TLLO C/CILIN RANU DIN-84 C/T ZINC. 5X20 (8-UN)	30
159493	TLLO C/CILIN RANU DIN-84 C/T ZINC. 5X30 (8-UN)	30
159509	TLLO C/CILIN RANU DIN-84 C/T ZINC. 5X40 (6-UN)	30
159516	TLLO C/CILIN RANU DIN-84 C/T ZINC. 5X50 (5-UN)	30
159729	TLLO C/CILIN RANU DIN-84 C/T ZINC. 6X20 (8-UN)	30
159736	TLLO C/CILIN RANU DIN-84 C/T ZINC. 6X30 (6-UN)	30
159743	TLLO C/CILIN RANU DIN-84 C/T ZINC. 6X40 (5-UN)	30
159750	TLLO C/CILIN RANU DIN-84 C/T ZINC. 6X50 (4-UN)	30
159767	TLLO C/CILIN RANU DIN-84 C/T ZINC. 6X60 (3-UN)	30



METRICA		M2	M3	M4	M5	M6	M8
Ød2: diámetro cabeza	[mm]	3.8	5.5	7	8.5	10	13
k: espesor cabeza	[mm]	1.4	2.0	2.6	3.3	3.9	5.0
n: anchura ranura	[mm]	0.7	1.0	1.50	1.50	1.9	2.3
t: profundidad ranura	[mm]	0.8	1.15	1.5	1.8	2.2	2.6

