

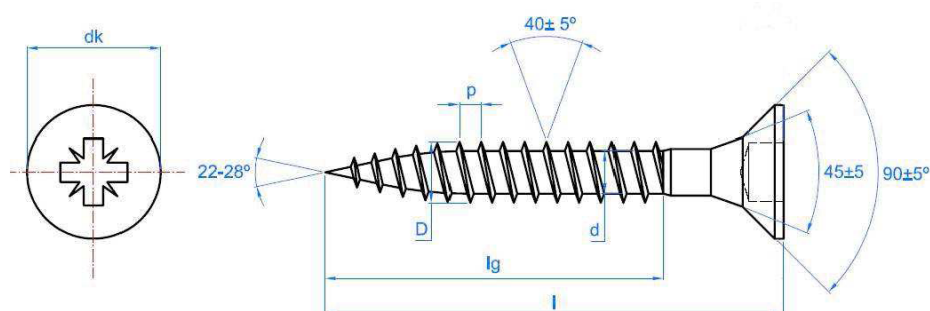
## Familia 67007- Tornillo pozidriv cabeza avellanado bricomatado



Código	Denominación Artículo	Udes/Caja
<a href="#">670216</a>	<b>TORNILLO C/AVELLANADA 3X16 POZI ZINC</b>	1000
<a href="#">670230</a>	<b>TORNILLO C/AVELLANADA 3X30 POZI ZINC</b>	1000
<a href="#">670316</a>	<b>TORNILLO C/AVELLANA 3,5X16 POZI ZINC</b>	1000
<a href="#">670321</a>	<b>TORNILLO C/AVELLANADA 3,5X20 POZI ZINC</b>	1000
<a href="#">670320</a>	<b>TORNILLO C/AVELLANADA 3,5X30 POZI ZINC</b>	1000
<a href="#">670322</a>	<b>TORNILLO C/AVELLANADA 3,5X35 POZI ZINC</b>	500
<a href="#">670350</a>	<b>TORNILLO C/AVELLANADA 3,5X50 POZI ZINC</b>	500
<a href="#">670431</a>	<b>TORNILLO C/AVELLANADA 4X16 POZI ZINC</b>	1000
<a href="#">670129</a>	<b>TORNILLO C/AVELLANADA 4X25 POZI ZINC</b>	300
<a href="#">670430</a>	<b>TORNILLO C/AVELLANADA 4X30 POZI ZINC</b>	1000
<a href="#">670450</a>	<b>TORNILLO C/AVELLANADA 4X50 POZI ZINC</b>	500
<a href="#">670780</a>	<b>TORNILLO C/AVELLANADA 6X80 POZI ZINC</b>	500

### 3.- MEDIDAS GEOMETRICAS

#### 3.1.- TPPO: TIRAFONDO CABEZA 90° AVELLANADA, FILETE 40°, LUBRIFICADO, POZIDRIV



Código	TPPO25 TPPOZ25	TPPO30 TPPOZ30	TPPO35 TPPOZ35	TPPO40 TPPOZ40	TPPO45 TPPOZ45	TPPO50 TPPOZ50	TPPO60 TPPOZ60
dk: diámetro cabeza	[mm] 5.0	6.0	7.0	8.0	9.0	10.0	12.1
D: diámetro exterior rosca	[mm] 2.5	3.0	3.5	4.0	4.5	5.0	6.0
d: diámetro interior rosca	[mm] 1.6	1.9	2.2	2.5	2.7	3.0	3.6
p: paso rosca	[mm] 1.10	1.35	1.60	1.80	2.00	2.20	2.60
l: longitudes tornillo	[mm] 10 - 25	12 - 40	16 - 50	16 - 70	20 - 80	20 - 120	40 - 220
lg: longitud máxima rosca	[mm] Completa	Completa	Completa	60	60	60	60*
Mortaja Pozidriv	#1	#1	#2	#2	#2	#2	#3
Códigos puntas de instalación (punta Pozidriv)	PUPOC01 PUPOL01	PUPOC01 PUPOL01	PUPOC02 PUPOL02	PUPOC02 PUPOL02	PUPOC02 PUPOL02	PUPOC02 PUPOL02	PUPOC03 PUPOL03

\* 75 mm de longitud de rosca a partir de TPPO60120

- Acabado en bicromatado.
- Cabeza avellanada 90°.
- Rosca madera 40°.
- Punta S que permite la perforación directa de la madera.
- Mortaja Pozidriv.
- Lubricado.
- Empleo:
  - Fijación de herrajes metálicos con taladro previo sobre madera.
  - Fijación de refuerzos metálicos con taladro previo sobre madera.
  - Unión de maderas entre sí.

