

**Familia 67007- Tornillo pozidriv cabeza avellanado
bricomatado**

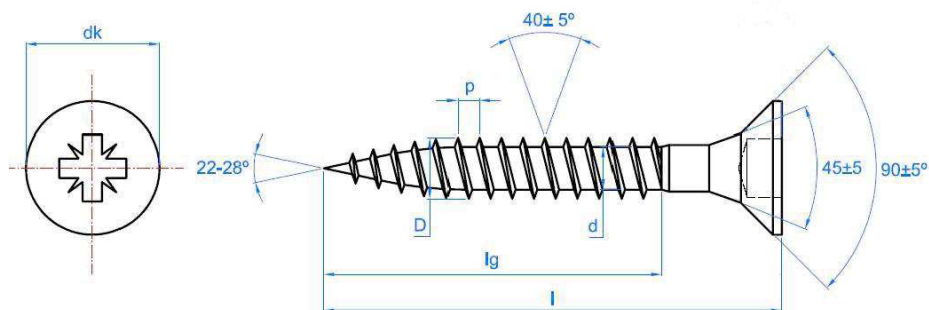


Código	Denominación Artículo	Udes/Caja
940600	TORNILLO C/AVELL 3X16 POZIDRIV BRICOMAT.	1000
940601	TORNILLO C/AVELL 3X20 POZIDRIV BRICOMAT.	1000
940602	TORNILLO C/AVELL 3X25 POZIDRIV BRICOMAT.	1000
940603	TORNILLO C/AVELL 3X30 POZIDRIV BRICOMAT.	1000
940610	TORNILLO C/AVELL 3,5X16 POZIDRIV BRICOMAT.	1000
940611	TORNILLO C/AVELL 3,5X20 POZIDRIV BRICOMAT.	1000
940612	TORNILLO C/AVELL 3,5X25 POZIDRIV BRICOMAT.	1000
940613	TORNILLO C/AVELL 3,5X30 POZIDRIV BRICOMAT.	1000
940614	TORNILLO C/AVELL 3,5X35 POZIDRIV BRICOMAT.	500
940615	TORNILLO C/AVELL 3,5X40 POZIDRIV BRICOMAT.	500
940616	TORNILLO C/AVELL 3,5X45 POZIDRIV BRICOMAT.	1000
940617	TORNILLO C/AVELL 3,5X50 POZIDRIV BRICOMAT.	500
940620	TORNILLO C/AVELL 4X16 POZIDRIV BRICOMAT.	1000
940621	TORNILLO C/AVELL 4X20 POZIDRIV BRICOMAT.	1000
940623	TORNILLO C/AVELL 4X25 POZIDRIV BRICOMAT.	1000
940622	TORNILLO C/AVELL 4X30 POZIDRIV BRICOMAT.	1000
940625	TORNILLO C/AVELL 4X35 POZIDRIV BRICOMAT.	500
940626	TORNILLO C/AVELL 4X40 POZIDRIV BRICOMAT.	500
940627	TORNILLO C/AVELL 4X45 POZIDRIV BRICOMAT.	1000
940628	TORNILLO C/AVELL 4X50 POZIDRIV BRICOMAT.	500
940629	TORNILLO C/AVELL 4X60 POZIDRIV BRICOMAT.	250
940630	TORNILLO C/AVELL 4,5X20 POZIDRIV BRICOMAT.	1000
940631	TORNILLO C/AVELL 4,5X25 POZIDRIV BRICOMAT.	500
940632	TORNILLO C/AVELL 4,5X30 POZIDRIV BRICOMAT.	500
940633	TORNILLO C/AVELL 4,5X35 POZIDRIV BRICOMAT.	500
940634	TORNILLO C/AVELL 4,5X40 POZIDRIV BRICOMAT.	500
940635	TORNILLO C/AVELL 4,5X45 POZIDRIV BRICOMAT.	500
940636	TORNILLO C/AVELL 4,5X50 POZIDRIV BRICOMAT.	250
940637	TORNILLO C/AVELL 4,5X60 POZIDRIV BRICOMAT.	250
940638	TORNILLO C/AVELL 4,5X70 POZIDRIV BRICOMAT.	250
940639	TORNILLO C/AVELL 4,5X80 POZIDRIV BRICOMAT.	100
940640	TORNILLO C/AVELL 5X30 POZIDRIV BRICOMAT.	250
940641	TORNILLO C/AVELL 5X35 POZIDRIV BRICOMAT.	250
940642	TORNILLO C/AVELL 5X40 POZIDRIV BRICOMAT.	250
940643	TORNILLO C/AVELL 5X45 POZIDRIV BRICOMAT.	250
940644	TORNILLO C/AVELL 5X50 POZIDRIV BRICOMAT.	250
940645	TORNILLO C/AVELL 5X60 POZIDRIV BRICOMAT.	250
940646	TORNILLO C/AVELL 5X70 POZIDRIV BRICOMAT.	800
940647	TORNILLO C/AVELL 5X80 POZIDRIV BRICOMAT.	100
940648	TORNILLO C/AVELL 5X90 POZIDRIV BRICOMAT.	100
940649	TORNILLO C/AVELL 5X100 POZIDRIV BRICOMAT.	100
946040	TORNILLO C/AVELL 6X40 POZIDRIV BRICOMAT.	250
946050	TORNILLO C/AVELL 6X50 POZIDRIV BRICOMAT.	250
946060	TORNILLO C/AVELL 6X60 POZIDRIV BRICOMAT.	250
946070	TORNILLO C/AVELL 6X70 POZIDRIV BRICOMAT.	100
946100	TORNILLO C/AVELL 6X100 POZIDRIV BRICOMAT.	100
916120	TORNILLO C/AVELL 6X120 POZIDRIV BRICOMAT.	100
916140	TORNILLO C/AVELL 6X140 POZIDRIV BRICOMAT.	100
946150	TORNILLO C/AVELL 6X150 POZIDRIV BRICOMAT.	100



3.- MEDIDAS GEOMETRICAS

3.1.- TPPO: TIRAFONDO CABEZA 90° AVELLANADA, FILETE 40°, LUBRIFICADO, POZIDRIV



Código	TPPO25 TPPOZ25	TPPO30 TPPOZ30	TPPO35 TPPOZ35	TPPO40 TPPOZ40	TPPO45 TPPOZ45	TPPO50 TPPOZ50	TPPO60 TPPOZ60
dk: diámetro cabeza [mm]	5.0	6.0	7.0	8.0	9.0	10.0	12.1
D: diámetro exterior rosca [mm]	2.5	3.0	3.5	4.0	4.5	5.0	6.0
d: diámetro interior rosca [mm]	1.6	1.9	2.2	2.5	2.7	3.0	3.6
p: paso rosca [mm]	1.10	1.35	1.60	1.80	2.00	2.20	2.60
l: longitudes tornillo [mm]	10 - 25	12 - 40	16 - 50	16 - 70	20 - 80	20 - 120	40 - 220
lg: longitud máxima rosca [mm]	Completa	Completa	Completa	60	60	60	60*
Mortaja Pozidriv	#1	#1	#2	#2	#2	#2	#3
Códigos puntas de instalación (punta Pozidriv)	PUPOC01 PUPOL01	PUPOC01 PUPOL01	PUPOC02 PUPOL02	PUPOC02 PUPOL02	PUPOC02 PUPOL02	PUPOC02 PUPOL02	PUPOC03 PUPOL03

* 75 mm de longitud de rosca a partir de TPPO60120

- Acabado en bicromatado.
- Cabeza avellanada 90°.
- Rosca madera 40°.
- Punta S que permite la perforación directa de la madera.
- Mortaja Pozidriv.
- Lubricado.
- Empleo:
 - Fijación de herrajes metálicos con taladro previo sobre madera.
 - Fijación de refuerzos metálicos con taladro previo sobre madera.
 - Unión de maderas entre sí.

