



**Familia 67008– Tornillo pozidriv cabeza avellanado  
bricomatado blíster**

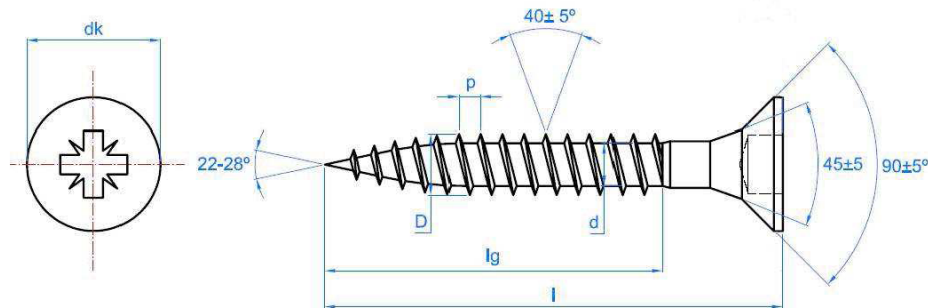


Código	Denominación Artículo	Udes/Caja
<a href="#">158920</a>	<b>TORN. C/AVEL 2,5X10 POZI BICRO(50-U)</b>	30
<a href="#">158919</a>	<b>TORN. C/AVEL .2,5X16 POZI BICRO(40-U)</b>	30
<a href="#">158917</a>	<b>TORN. C/AVEL .2,5X20 POZI BICRO(35-U)</b>	30
<a href="#">158916</a>	<b>TORN. C/AVEL .2,5X25 POZI BICRO(30-U)</b>	30
<a href="#">159912</a>	<b>TORN. C/AVEL 3X16 POZI BICRO (30-U)</b>	30
<a href="#">159929</a>	<b>TORN. C/AVEL 3X20 POZI BICRO (28-U)</b>	30
<a href="#">159936</a>	<b>TORN. C/AVEL 3X25 POZI BICRO (26-U)</b>	30
<a href="#">159943</a>	<b>TORN. C/AVEL. 3X30 POZI BICRO (24-U)</b>	30
<a href="#">159950</a>	<b>TORN. C/AVEL . 3,5X16 POZI BICRO (30-U)</b>	30
<a href="#">159001</a>	<b>TORN. C/AVEL . 3,5X20 POZI BICRO (26-U)</b>	30
<a href="#">159117</a>	<b>TORN. C/AVEL 3,5X25 POZI BICRO (20-U)</b>	30
<a href="#">159100</a>	<b>TORN. C/AVEL 3,5X30 POZI BICRO (18-U)</b>	30
<a href="#">159124</a>	<b>TORN. C/AVEL 3,5X35 POZI BICRO. (17-U)</b>	30
<a href="#">159131</a>	<b>TORN. C/AVEL . 3,5X40 POZI BICRO (16-U)</b>	30
<a href="#">159148</a>	<b>TORN. C/AVEL 4X16 POZI BICRO (26-U)</b>	30
<a href="#">159155</a>	<b>TORN. C/AVEL . 4X20 POZI BICRO (24-U)</b>	30
<a href="#">159162</a>	<b>TORN. C/AVEL . 4X25 POZI BICRO (20-U)</b>	30
<a href="#">159179</a>	<b>TORN. C/AVEL 4X30 POZI BICRO (18-U)</b>	30
<a href="#">159064</a>	<b>TORN. C/AVEL . 4X35 POZI BICRO (16-U)</b>	30
<a href="#">159186</a>	<b>TORN. C/AVEL 4X40 POZI BICRO (15-U)</b>	30
<a href="#">159193</a>	<b>TORN. C/AVEL 4X50 POZI BICRO (11-U)</b>	30
<a href="#">159057</a>	<b>TORN. C/AVEL 4,5X16 POZI BICRO (16-U)</b>	30
<a href="#">159209</a>	<b>TORN. C/AVEL 4,5X20 POZI BICRO (18-U)</b>	30
<a href="#">159216</a>	<b>TORN. C/AVEL 4,5X25 POZI BICRO (18-U)</b>	30
<a href="#">159223</a>	<b>TORN. C/AVEL. 4,5X30 POZI BICRO (16-U)</b>	30
<a href="#">159230</a>	<b>TORN. C/AVEL 4,5X40 POZI BICRO (13-U)</b>	30
<a href="#">159247</a>	<b>TORN. C/AVEL 4,5X50 POZI BICRO (9-U)</b>	30
<a href="#">159294</a>	<b>TORN. C/AVEL 4,5X60 POZI BICRO (7-U)</b>	30
<a href="#">159300</a>	<b>TORN. C/AVEL 5X30 POZI BICRO (12-U)</b>	30
<a href="#">159317</a>	<b>TORN. C/AVEL 5X40 POZI BICRO (10-U)</b>	30
<a href="#">159270</a>	<b>TORN. C/AVEL 5X50 POZI BICRO (8-U)</b>	30
<a href="#">159287</a>	<b>TORN. C/AVEL 5X60 POZI BICRO (6-U)</b>	30



### 3.- MEDIDAS GEOMETRICAS

#### 3.1.- TPPO: TIRAFONDO CABEZA 90° AVELLANADA, FILETE 40°, LUBRIFICADO, POZIDRIV



Código	TPPO25 TPPOZ25	TPPO30 TPPOZ30	TPPO35 TPPOZ35	TPPO40 TPPOZ40	TPPO45 TPPOZ45	TPPO50 TPPOZ50	TPPO60 TPPOZ60
dk: diámetro cabeza [mm]	5.0	6.0	7.0	8.0	9.0	10.0	12.1
D: diámetro exterior rosca [mm]	2.5	3.0	3.5	4.0	4.5	5.0	6.0
d: diámetro interior rosca [mm]	1.6	1.9	2.2	2.5	2.7	3.0	3.6
p: paso rosca [mm]	1.10	1.35	1.60	1.80	2.00	2.20	2.60
l: longitudes tornillo [mm]	10 - 25	12 - 40	16 - 50	16 - 70	20 - 80	20 - 120	40 - 220
lg: longitud máxima rosca [mm]	Completa	Completa	Completa	60	60	60	60*
Mortaja Pozidriv	#1	#1	#2	#2	#2	#2	#3
Códigos puntas de instalación (punta Pozidriv)	PUPOC01 PUPOL01	PUPOC01 PUPOL01	PUPOC02 PUPOL02	PUPOC02 PUPOL02	PUPOC02 PUPOL02	PUPOC02 PUPOL02	PUPOC03 PUPOL03

\* 75 mm de longitud de rosca a partir de TPPO60120

- Acabado en bicromatado.
- Cabeza avellanada 90°.
- Rosca madera 40°.
- Punta S que permite la perforación directa de la madera.
- Mortaja Pozidriv.
- Lubricado.
- Empleo:
  - Fijación de herrajes metálicos con taladro previo sobre madera.
  - Fijación de refuerzos metálicos con taladro previo sobre madera.
  - Unión de maderas entre sí.

