



Familia 67010– Tornillo cabeza avellanada pozidriv zincado blíster

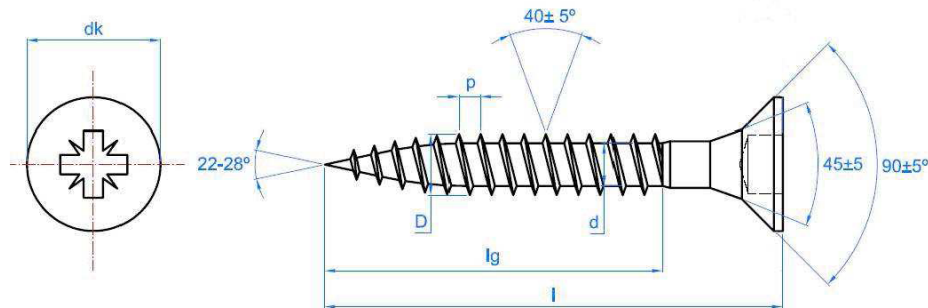
Código	Denominación Artículo	Udes/Caja
159420	TORN. C/AVEL 2,5X16 POZI ZINC(30-U)	30
159598	TORN. C/AVEL 2,5X20 POZI ZINC(30-U)	30
159697	TORN. C/AVEL 2,5X25 POZI ZINC(24-U)	30
159703	TORN. C/AVEL 3X16 POZI ZINC(28-U)	30
159710	TORN. C/AVEL 3X20 POZI ZINC(26-U)	30
159727	TORN. C/AVEL 3X25 POZI ZINC(26-U)	30
159802	TORN. C/AVEL 3X30 POZI ZINC(18-U)	30
159111	TORN. C/AVEL .3,5X16 POZI ZINC(26-U)	30
159819	TORN. C/AVEL 3,5X20 POZI ZINC(22-U)	30

Código	Denominación Artículo	Udes/Caja
159864	TORN. C/AVEL 3,5X25 POZI ZINC(20-U)	30
159871	TORN. C/AVEL 3,5X30 POZI ZINC(18-U)	30
159040	TORN. C/AVEL 3,5X35 POZI ZINC(16-U)	30
159901	TORN. C/AVEL 3,5X40 POZI ZINC(14-U)	30
159142	TORN. C/AVEL .3,5X50 POZI ZINC(12-U)	30
159128	TORN. C/AVEL .4X16 POZI ZINC(20-U)	30
159135	TORN. C/AVEL .4X20 POZI ZINC(20-U)	30
159918	TORN. C/AVEL 4X25 POZI ZINC(18-U)	30
159113	TORN. C/AVEL 4X30 POZI ZINC(17-U)	30
159967	TORN. C/AVEL 4X35 POZI ZINC(15-U)	30
159458	TORN. C/AVEL 4X40 POZI ZINC(13-U)	30
159905	TORN. C/AVEL .4X50 POZI ZINC(10-U)	30
159257	TORN. C/AVEL 4,5X25 POZI ZINC(13-U)	30
159264	TORN. C/AVEL 4,5X30 POZI ZINC(13-U)	30
159271	TORN. C/AVEL 4,5X40 POZI ZINC(10-U)	30
159288	TORN. C/AVEL .4,5X50 POZI ZINC(8-U)	30
159295	TORN. C/AVEL 5X30 POZI ZINC(10-U)	30
159301	TORN. C/AVEL 5X40 POZI ZINC(8-U)	30
159318	TORN. C/AVEL 5X50 POZI ZINC(7-U)	30
159325	TORN. C/AVEL 5X60 POZI ZINC(6-U)	30



3.- MEDIDAS GEOMETRICAS

3.1.- TPPO: TIRAFONDO CABEZA 90° AVELLANADA, FILETE 40°, LUBRIFICADO, POZIDRIV



Código	TPPO25 TPPOZ25	TPPO30 TPPOZ30	TPPO35 TPPOZ35	TPPO40 TPPOZ40	TPPO45 TPPOZ45	TPPO50 TPPOZ50	TPPO60 TPPOZ60
dk: diámetro cabeza [mm]	5.0	6.0	7.0	8.0	9.0	10.0	12.1
D: diámetro exterior rosca [mm]	2.5	3.0	3.5	4.0	4.5	5.0	6.0
d: diámetro interior rosca [mm]	1.6	1.9	2.2	2.5	2.7	3.0	3.6
p: paso rosca [mm]	1.10	1.35	1.60	1.80	2.00	2.20	2.60
l: longitudes tornillo [mm]	10 - 25	12 - 40	16 - 50	16 - 70	20 - 80	20 - 120	40 - 220
lg: longitud máxima rosca [mm]	Completa	Completa	Completa	60	60	60	60*
Mortaja Pozidriv	#1	#1	#2	#2	#2	#2	#3
Códigos puntas de instalación (punta Pozidriv)	PUPOC01 PUPOL01	PUPOC01 PUPOL01	PUPOC02 PUPOL02	PUPOC02 PUPOL02	PUPOC02 PUPOL02	PUPOC02 PUPOL02	PUPOC03 PUPOL03

* 75 mm de longitud de rosca a partir de TPPO60120

- Acabado en bicromatado.
- Cabeza avellanada 90°.
- Rosca madera 40°.
- Punta S que permite la perforación directa de la madera.
- Mortaja Pozidriv.
- Lubrificado.
- Empleo:
 - Fijación de herrajes metálicos con taladro previo sobre madera.
 - Fijación de refuerzos metálicos con taladro previo sobre madera.
 - Unión de maderas entre sí.

