

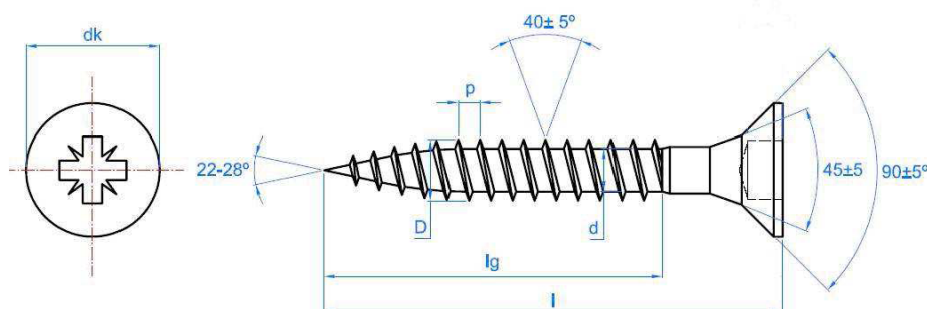
Familia 67011– Tornillo cabeza avellanada pozidriv zincado con taco blíster

Código	Denominación Artículo	Udes/Caja
159738	TLLO C/AVEL. RANU. ZINC.3,5X25 C/TACO(15-UN	30
159769	TLLO C/AVEL. RANU. ZINC.3,5X30 C/TACO(13-UN	30
159745	TLLO C/AVEL. RANU. ZINC. 4X30 C/TACO (12-UN	30
159752	TLLO C/AVEL. RANU. ZINC. 4X40 C/TACO (10-UN	30
159914	TLLO C/AVEL. RANU. ZINC. 4X50 C/TACO (8-UND	30
159639	TLLO C/AVEL. RANU. ZINC. 4,5X30C/ TACO(10-U	30
159646	TLLO C/AVEL. RANU. ZINC. 4,5X40C/ TACO (9-U	30
159653	TLLO C/AVEL. RANU. ZINC. 4,5X50C/ TACO (7-U	30



3.- MEDIDAS GEOMETRICAS

3.1.- TPPO: TIRAFONDO CABEZA 90° AVELLANADA, FILETE 40°, LUBRIFICADO, POZIDRIV



Código	TPPO25 TPPOZ25	TPPO30 TPPOZ30	TPPO35 TPPOZ35	TPPO40 TPPOZ40	TPPO45 TPPOZ45	TPPO50 TPPOZ50	TPPO60 TPPOZ60
dk: diámetro cabeza [mm]	5.0	6.0	7.0	8.0	9.0	10.0	12.1
D: diámetro exterior rosca [mm]	2.5	3.0	3.5	4.0	4.5	5.0	6.0
d: diámetro interior rosca [mm]	1.6	1.9	2.2	2.5	2.7	3.0	3.6
p: paso rosca [mm]	1.10	1.35	1.60	1.80	2.00	2.20	2.60
l: longitudes tornillo [mm]	10 - 25	12 - 40	16 - 50	16 - 70	20 - 80	20 - 120	40 - 220
lg: longitud máxima rosca [mm]	Completa	Completa	Completa	60	60	60	60*
Mortaja Pozidriv	#1	#1	#2	#2	#2	#2	#3
Códigos puntas de instalación (punta Pozidriv)	PUPOC01 PUPOL01	PUPOC01 PUPOL01	PUPOC02 PUPOL02	PUPOC02 PUPOL02	PUPOC02 PUPOL02	PUPOC02 PUPOL02	PUPOC03 PUPOL03

* 75 mm de longitud de rosca a partir de TPPO60120

- Acabado en bicromatado.
- Cabeza avellanada 90°.
- Rosca madera 40°.
- Punta S que permite la perforación directa de la madera.
- Mortaja Pozidriv.
- Lubrificado.
- Empleo:
 - Fijación de herrajes metálicos con taladro previo sobre madera.
 - Fijación de refuerzos metálicos con taladro previo sobre madera.
 - Unión de maderas entre sí.

