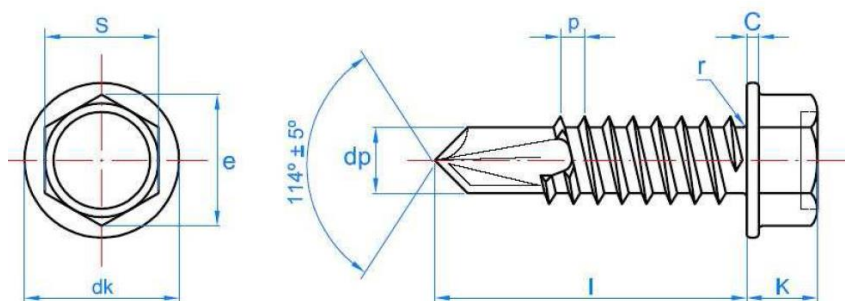


Familia 66535 – Tornillo c\ autotaladrante



Código	Denominación Artículo	Udes/Caja
665148	<u>TLLO P/BROCA. 3.5X13 C/HEX DIN 7504-K AUTOTAL.</u>	1000
665149	<u>TLLO P/BROCA. 3.5X16 C/HEX DIN 7504-K AUTOTAL.</u>	1000
665150	<u>TLLO P/BROCA. 3.5X19 C/HEX DIN 7504-K AUTOTAL.</u>	1000
665151	<u>TLLO P/BROCA. 4.2X13 C/HEX DIN 7504-K AUTOTAL.</u>	1000
665152	<u>TLLO P/BROCA. 4.2X16 C/HEX DIN 7504-K AUTOTAL.</u>	1000
665154	<u>TLLO P/BROCA. 4.2X19 C/HEX DIN 7504-K AUTOTAL.</u>	1000
665155	<u>TLLO P/BROCA. 4.2X25 C/HEX DIN 7504-K AUTOTAL.</u>	1000
665156	<u>TLLO P/BROCA. 4.8X13 C/HEX DIN 7504-K AUTOTAL.</u>	1000
665157	<u>TLLO P/BROCA. 4.8X16 C/HEX DIN 7504-K AUTOTAL.</u>	1000
665158	<u>TLLO P/BROCA. 4.8X19 C/HEX DIN 7504-K AUTOTAL.</u>	500
665159	<u>TLLO P/BROCA. 4.8X25 C/HEX DIN 7504-K AUTOTAL.</u>	500
665160	<u>TLLO P/BROCA. 4.8X32 C/HEX DIN 7504-K AUTOTAL.</u>	500
665161	<u>TLLO P/BROCA. 4.8X38 C/HEX DIN 7504-K AUTOTAL.</u>	400
665162	<u>TLLO P/BROCA. 4.8X50 C/HEX DIN 7504-K AUTOTAL.</u>	350
665163	<u>TLLO P/BROCA. 5.5X19 C/HEX DIN 7504-K AUTOTAL.</u>	900
665166	<u>TLLO P/BROCA. 5.5X22 C/HEX DIN 7504-K AUTOTAL.</u>	500
665167	<u>TLLO P/BROCA. 5.5X25 C/HEX DIN 7504-K AUTOTAL.</u>	400
665175	<u>TLLO P/BROCA. 5.5X32 C/HEX DIN 7504-K AUTOTAL.</u>	400
665176	<u>TLLO P/BROCA. 5.5X38 C/HEX DIN 7504-K AUTOTAL.</u>	400
665177	<u>TLLO P/BROCA. 5.5X45 C/HEX DIN 7504-K AUTOTAL.</u>	350
665178	<u>TLLO P/BROCA. 5.5X50 C/HEX DIN 7504-K AUTOTAL.</u>	300
665179	<u>TLLO P/BROCA. 5.5X63 C/HEX DIN 7504-K AUTOTAL.</u>	200
665180	<u>TLLO P/BROCA. 6.3X19 C/HEX DIN 7504-K AUTOTAL.</u>	500
665181	<u>TLLO P/BROCA. 6.3X25 C/HEX DIN 7504-K AUTOTAL.</u>	500
665182	<u>TLLO P/BROCA. 6.3X32 C/HEX DIN 7504-K AUTOTAL.</u>	400
665183	<u>TLLO P/BROCA. 6.3X38 C/HEX DIN 7504-K AUTOTAL.</u>	400
665184	<u>TLLO P/BROCA. 6.3X45 C/HEX DIN 7504-K AUTOTAL.</u>	400
665185	<u>TLLO P/BROCA. 6.3X50 C/HEX DIN 7504-K AUTOTAL.</u>	250
665186	<u>TLLO P/BROCA. 6.3X63 C/HEX DIN 7504-K AUTOTAL.</u>	200
665187	<u>TLLO P/BROCA. 6.3X75 C/HEX DIN 7504-K AUTOTAL.</u>	200
665188	<u>TLLO P/BROCA. 6.3X80 C/HEX DIN 7504-K AUTOTAL.</u>	200
140389	<u>TLLO P/BROCA. 6.3X90 C/HEX DIN 7504-K AUTOTAL.</u>	250
665189	<u>TLLO P/BROCA. 6.3X100 C/HEX DIN 7504-K AUTOTAL.</u>	100



Código	ST 3.5	ST 4.2	ST 4.8	ST 5.5	ST 6.3
d _k : diám. arandela cabeza [mm]	8	8.5	10	10.5	12.6
k: espesor cabeza [mm]	3.3	4.1	4.3	4.3	6.3
c: espesor arandela [mm]	1.2	1.5	1.6	1.9	2
s: llave fija [mm]	6	7	8	8	10
D: diámetro exterior rosca [mm]	3.53	4.22	4.80	5.46	6.25
d: diámetro interior rosca [mm]	2.64	3.10	3.58	4.17	4.88
p: paso rosca [mm]	1.3	1.4	1.6	1.8	1.8
l: longitudes [mm]	9.5 - 32	13 - 38	13 - 38	19- 75	19 - 140
l _g : longitud máxima de rosca [mm]	90	90	90	90	90
Código punta de instalación (boca magnética hexagonal)	BOCA006	BOCA007	BOCA008	BOCA008	BOCA010
Capacidad de taladrado [mm]	0.70 - 2.25	1.75 - 3.00	1.75 - 4.40	1.75 - 5.25	2.50 - 6.00