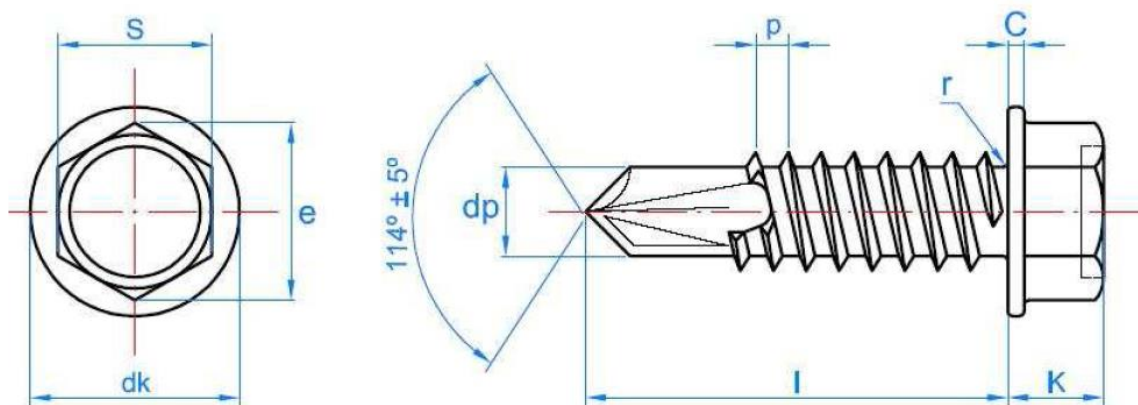


Familia 66535 – Tornillo c\ autotaladrante



Código	Denominación Artículo	Udes/Caja
<a href="#">665078</a>	<a href="#">TLLO P/BROCA 4,8X16 C/NEO P-14 DIN 7504K</a>	1000
<a href="#">665079</a>	<a href="#">TLLO P/BROCA 4,8X19 C/NEO P-14 DIN 7504K</a>	1000
<a href="#">665080</a>	<a href="#">TLLO P/BROCA 4,8X25 C/NEO P-14 DIN 7504K</a>	1000
<a href="#">665127</a>	<a href="#">TLLO P/BROCA 4,8X16 C/NEO P-16 DIN 7504K</a>	500
<a href="#">474819</a>	<a href="#">TLLO P/BROCA 4,8X19 C/NEO P-16 DIN 7504K</a>	100
<a href="#">665021</a>	<a href="#">TLLO P/BROCA 4,8X25 C/NEO P-16 DIN 7504K</a>	1000
<a href="#">665022</a>	<a href="#">TLLO P/BROCA 4,8X32 C/NEO P-16 DIN 7504K</a>	500
<a href="#">665128</a>	<a href="#">TLLO P/BROCA 4,8X38 C/NEO P-16 DIN 7504K</a>	500
<a href="#">475519</a>	<a href="#">TLLO P/BROCA 5,5X19 C/NEO P-16 DIN 7504K</a>	500
<a href="#">665081</a>	<a href="#">TLLO P/BROCA 5,5X22 C/NEO P-16 DIN 7504K</a>	1000
<a href="#">665525</a>	<a href="#">TLLO P/BROCA 5,5X25 C/NEO P-16 DIN 7504K</a>	400
<a href="#">665082</a>	<a href="#">TLLO P/BROCA 5,5X32 C/NEO P-16 DIN 7504K</a>	1000
<a href="#">665083</a>	<a href="#">TLLO P/BROCA 5,5X38 C/NEO P-16 DIN 7504K</a>	1000
<a href="#">665020</a>	<a href="#">TLLO P/BROCA 5,5X50 C/NEO P-16 DIN 7504K</a>	500
<a href="#">665084</a>	<a href="#">TLLO P/BROCA 6,3X19 C/NEO P-16 DIN 7504K</a>	500
<a href="#">476325</a>	<a href="#">TLLO P/BROCA 6,3X25 C/NEO P-16 DIN 7504K</a>	500
<a href="#">665085</a>	<a href="#">TLLO P/BROCA 6,3X32 C/NEO P-16 DIN 7504K</a>	500
<a href="#">665086</a>	<a href="#">TLLO P/BROCA 6,3X38 C/NEO P-16 DIN 7504K</a>	500
<a href="#">665087</a>	<a href="#">TLLO P/BROCA 6,3X50 C/NEO P-16 DIN 7504K</a>	500
<a href="#">665129</a>	<a href="#">TLLO P/BROCA 5,5X22 C/NEO P-18 DIN 7504K</a>	500
<a href="#">665130</a>	<a href="#">TLLO P/BROCA 5,5X25 C/NEO P-18 DIN 7504K</a>	500
<a href="#">665131</a>	<a href="#">TLLO P/BROCA 5,5X32 C/NEO P-18 DIN 7504K</a>	350
<a href="#">665132</a>	<a href="#">TLLO P/BROCA 5,5X38 C/NEO P-18 DIN 7504K</a>	350
<a href="#">665133</a>	<a href="#">TLLO P/BROCA 5,5X50 C/NEO P-18 DIN 7504K</a>	250
<a href="#">665088</a>	<a href="#">TLLO P/BROCA 6,3X025 C/NEO P-18 DIN 7504K</a>	500
<a href="#">665134</a>	<a href="#">TLLO P/BROCA 6,3X32 C/NEO P-18 DIN 7504K</a>	300
<a href="#">665089</a>	<a href="#">TLLO P/BROCA 6,3X038 C/NEO P-18 DIN 7504K</a>	500
<a href="#">665090</a>	<a href="#">TLLO P/BROCA 6,3X050 C/NEO P-18 DIN 7504K</a>	250
<a href="#">665135</a>	<a href="#">TLLO P/BROCA 6,3X63 C/NEO P-18 DIN 7504K</a>	150
<a href="#">665136</a>	<a href="#">TLLO P/BROCA 6,3X75 C/NEO P-18 DIN 7504K</a>	150
<a href="#">665137</a>	<a href="#">TLLO P/BROCA 6,3X80 C/NEO P-18 DIN 7504K</a>	100
<a href="#">665138</a>	<a href="#">TLLO P/BROCA 6,3X90 C/NEO P-18 DIN 7504K</a>	100
<a href="#">665139</a>	<a href="#">TLLO P/BROCA 6,3X100 C/NEO P-18 DIN 7504K</a>	100
<a href="#">405532</a>	<a href="#">TLLO P/BROCA 5,5X32 C/NEO P-22 DIN 7504K</a>	500
<a href="#">405538</a>	<a href="#">TLLO P/BROCA 5,5X38 C/NEO P-22 DIN 7504K</a>	500
<a href="#">665140</a>	<a href="#">TLLO P/BROCA 5,5X22 C/NEO P-25 DIN 7504K</a>	500
<a href="#">665142</a>	<a href="#">TLLO P/BROCA 5,5X25 C/NEO P-25 DIN 7504K</a>	400
<a href="#">665143</a>	<a href="#">TLLO P/BROCA 6,3X25 C/NEO P-25 DIN 7504K</a>	400
<a href="#">665144</a>	<a href="#">TLLO P/BROCA 6,3X50 C/NEO P-25 DIN 7504K</a>	180
<a href="#">665147</a>	<a href="#">TLLO P/BROCA 6,3X63 C/NEO P-25 DIN 7504K</a>	150





Código		ST 3.5	ST 4.2	ST 4.8	ST 5.5	ST 6.3
dk: diám. arandela cabeza	[mm]	8	8.5	10	10.5	12.6
k: espesor cabeza	[mm]	3.3	4.1	4.3	4.3	6.3
c: espesor arandela	[mm]	1.2	1.5	1.6	1.9	2
s: llave fija	[mm]	6	7	8	8	10
D: diámetro exterior rosca	[mm]	3.53	4.22	4.80	5.46	6.25
d: diámetro interior rosca	[mm]	2.64	3.10	3.58	4.17	4.88
p: paso rosca	[mm]	1.3	1.4	1.6	1.8	1.8
l: longitudes	[mm]	9.5 - 32	13 - 38	13 - 38	19- 75	19 - 140
l <sub>G</sub> : longitud máxima de rosca	[mm]	90	90	90	90	90
Código punta de instalación (boca magnética hexagonal)		BOCA006	BOCA007	BOCA008	BOCA008	BOCA010
Capacidad de taladrado	[mm]	0.70 - 2.25	1.75 - 3.00	1.75 - 4.40	1.75 - 5.25	2.50 - 6.00

