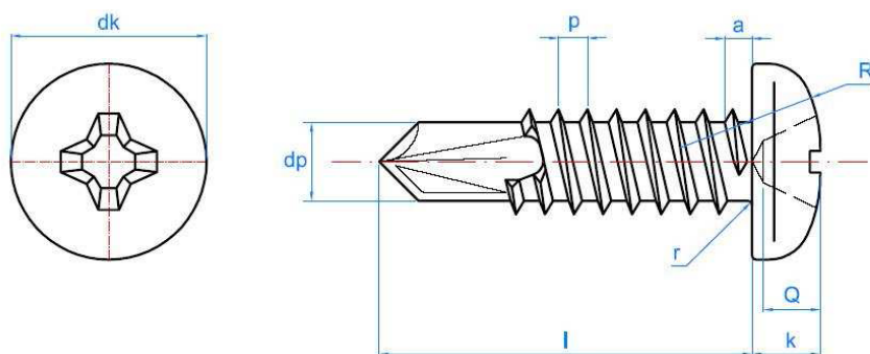


Familia 66537 – Tornillo r\ chapa c\alom. PHILIPS D-7504N
p\broca



Código	Denominación Artículo	Udes/Caja
403509	R/CHAPA 3,5X9,5 C/ALOM PH DIN 7504N P/BROCA	100
343513	R/CHAPA 3,5X13 C/ALOM PH DIN 7504N P/BROCA	100
343516	R/CHAPA 3,5X16 C/ALOM PH DIN 7504N P/BROCA	100
344213	R/CHAPA 4,2X13 C/ALOM PH DIN 7504N P/BROCA	100
344216	R/CHAPA 4,2X16 C/ALOM PH DIN 7504N P/BROCA	100
344219	R/CHAPA 4,2X19 C/ALOM PH DIN 7504N P/BROCA	100
344225	R/CHAPA 4,2X25 C/ALOM PH DIN 7504N P/BROCA	100
344232	R/CHAPA 4,2X32 C/ALOM PH DIN 7504N P/BROCA	100
344238	R/CHAPA 4,2X38 C/ALOM PH DIN 7504N P/BROCA	100
344250	R/CHAPA 4,2X50 C/ALOM PH DIN 7504N P/BROCA	100
344813	R/CHAPA 4,8X13 C/ALOM PH DIN 7504N P/BROCA	100
344816	R/CHAPA 4,8X16 C/ALOM PH DIN 7504N P/BROCA	100
344819	R/CHAPA 4,8X19 C/ALOM PH DIN 7504N P/BROCA	100
344825	R/CHAPA 4,8X25 C/ALOM PH DIN 7504N P/BROCA	100
344832	R/CHAPA 4,8X32 C/ALOM PH DIN 7504N P/BROCA	100
344838	R/CHAPA 4,8X38 C/ALOM PH DIN 7504N P/BROCA	100
344845	R/CHAPA 4,8X45 C/ALOM PH DIN 7504N P/BROCA	100
344850	R/CHAPA 4,8X50 C/ALOM PH DIN 7504N P/BROCA	100
344863	R/CHAPA 4,8X63 C/ALOM PH DIN 7504N P/BROCA	100
345519	R/CHAPA 5,5X19 C/ALOM PH DIN 7504N P/BROCA	100
345525	R/CHAPA 5,5X25 C/ALOM PH DIN 7504N P/BROCA	100
345532	R/CHAPA 5,5X32 C/ALOM PH DIN 7504N P/BROCA	100
345538	R/CHAPA 5,5X38 C/ALOM PH DIN 7504N P/BROCA	100
345550	R/CHAPA 5,5X50 C/ALOM PH DIN 7504N P/BROCA	100
345563	R/CHAPA 5,5X63 C/ALOM PH DIN 7504N P/BROCA	100



Código	ST 3.5	ST 3.9	ST 4.2	ST 4.8	ST 5.5
dk: diámetro cabeza [mm]	6.9	7.5	8.2	9.5	10.8
k: espesor cabeza [mm]	2.60	2.80	3.05	3.55	3.95
Mortaja Phillips	nº 2	nº 2	nº 2	nº 2	nº 3
R: radio cabeza [mm]	5.4	5.8	6.2	7.2	8.2
D: diámetro exterior rosca [mm]	3.53	3.91	4.22	4.80	5.46
d: diámetro interior rosca [mm]	2.64	2.92	3.10	3.58	4.17
p: paso rosca [mm]	1.3	1.3	1.4	1.6	1.8
l: longitudes [mm]	9.5 - 32	13 - 38	13 - 50	13 - 100	19- 73
Código punta de instalación (punta Phillips)	PUPHC02 PUPHL02	PUPHC02 PUPHL02	PUPHC02 PUPHL02	PUPHC02 PUPHL02	PUPHC03 PUPHL03
Capacidad de taladrado [mm]	0.70 - 2.25	0.70 - 2.40	1.75 - 3.00	1.75 - 4.40	1.75 - 5.25

