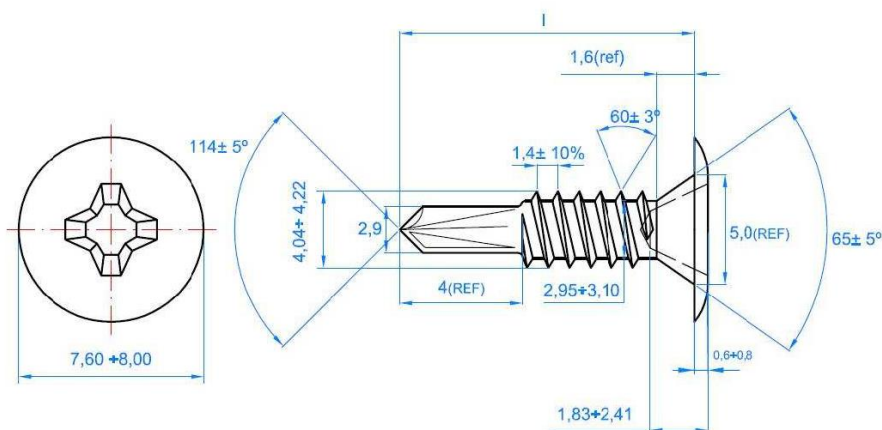


Familia 66554 – Tornillo r\ aluminio c\ extraplana zincado p/broca



Código	Denominación Artículo	Udes/Caja
<a href="#">414214</a>	<b>R/ALUMI. 4,2X14 C/EXPLANA PHILIPS P/BROCA</b>	500
<a href="#">404214</a>	<b>R/ALUMI. 4,2X14 C/EXPLANA PHILIPS P/BROCA BLANCO</b>	500
<a href="#">414223</a>	<b>R/ALUMI. 4,2X23 C/EXPLANA PHILIPS P/BROCA</b>	500
<a href="#">404223</a>	<b>R/ALUMI. 4,2X23 C/EXPLANA PHILIPS P/BROCA BLANCO</b>	500



Código	ST 4.2
d <sub>k</sub> : diámetro cabeza [mm]	8.0
k: espesor cabeza [mm]	0.7
Mortaja Phillips	nº 2
Longitud broca [mm]	4
D: diámetro exterior rosca ≤ [mm]	4.22
d: diámetro interior rosca ≤ [mm]	3.10
p: paso rosca [mm]	1.4
l: longitudes [mm]	14 - 23
Ángulo avellanado cabeza °	65
Código punta instalación (punta Phillips)	PUPHC02 PUPHL02
Capacidad de taladrado [mm]	0.7 - 2.0

