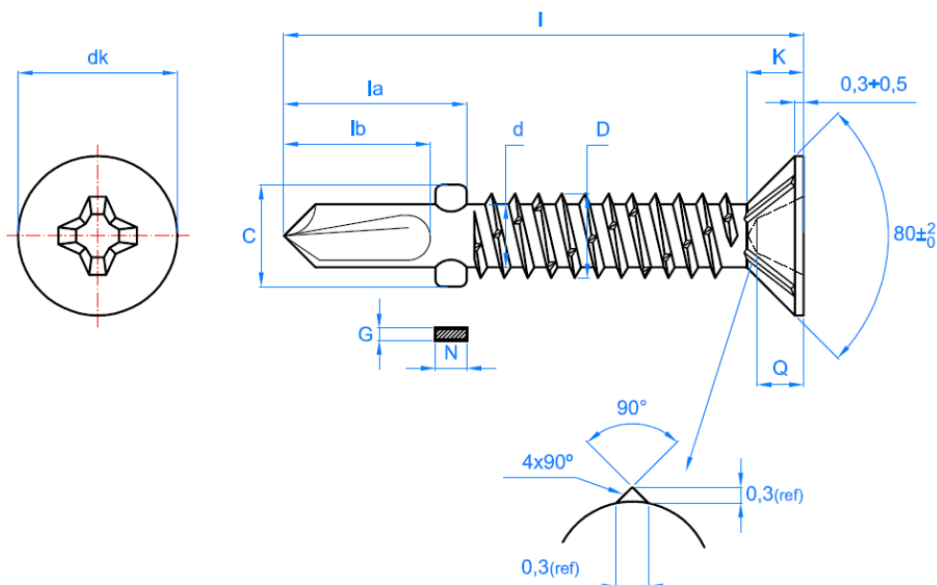


Familia 66556 – Tornillo phillips c\ avellanada zincado  
p/broca



Código	Denominación Artículo	Udes/Caja
<a href="#">405587</a>	<b>TLLO P/BROCA. 4,8X45 PHILLIPS CAB. AVELLAN.</b>	<b>500</b>
<a href="#">405586</a>	<b>TLLO P/BROCA. 6,3X85 PHILLIPS CAB. AVELLAN.</b>	<b>250</b>



Código		ST 4.8	ST 5.5	ST 6.3
dk: diámetro cabeza	[mm]	9.50	10.80	12.40
k: espesor cabeza	[mm]	3.15	4.27	4.81
Mortaja Phillips		nº 2	nº 3	nº 3
Ángulo avellanado cabeza	°	80	80	80
Longitud broca	[mm]	10	12	13
D: diámetro exterior rosca	[mm]	4.80	5.46	6.25
d: diámetro interior rosca	[mm]	3.58	4.17	4.88
p: paso rosca	[mm]	1.6	1.8	1.8
l: longitudes	[mm]	32 - 50	38 - 65	60 - 85
Código punta de instalación (punta Phillips)		PUPHC02 PUPHL02	PUPHC03 PUPHL03	PUPHC03 PUPHL03
Capacidad de taladrado	[mm]	1.75 - 4.00	1.75 - 5.00	2.50 - 6.00

