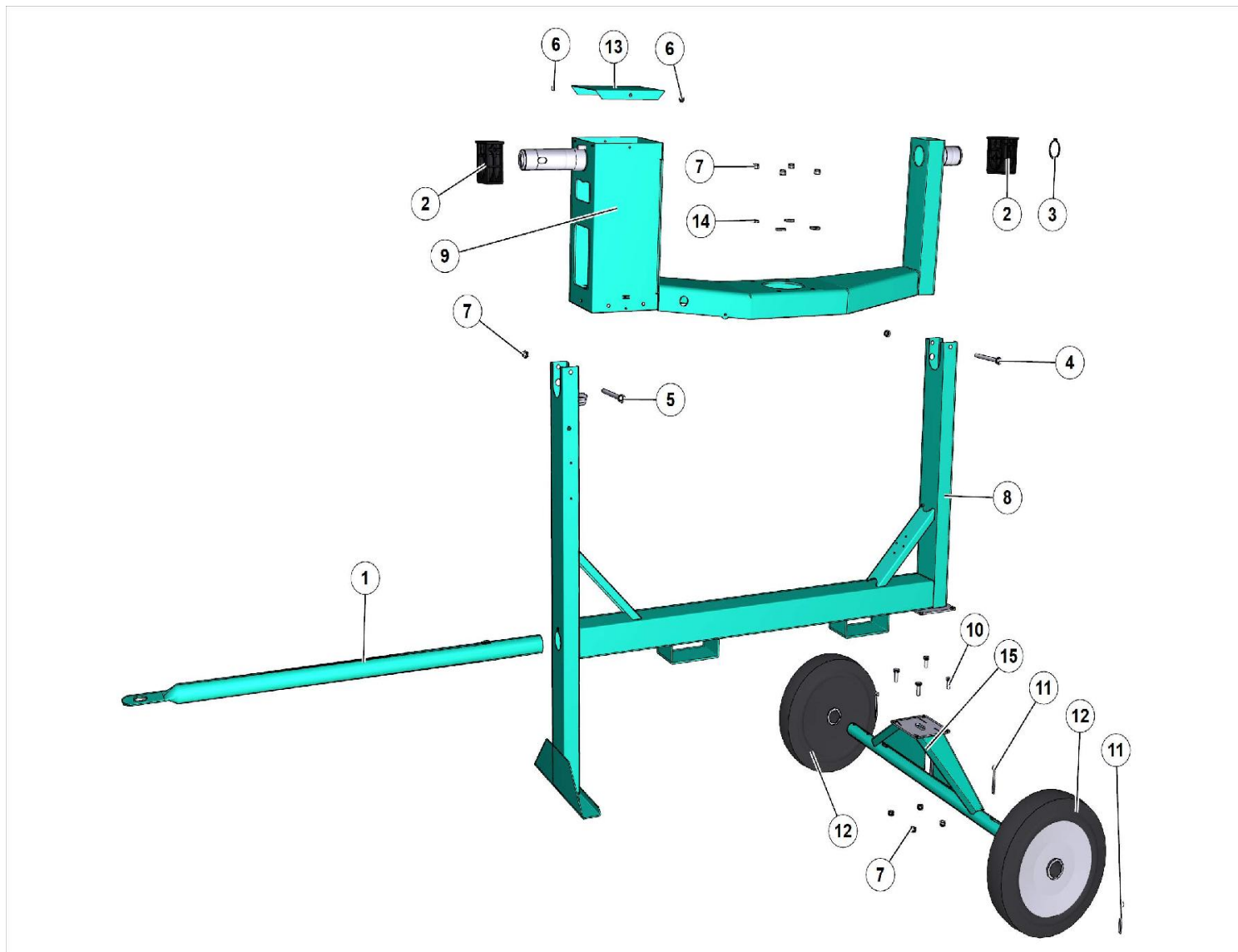


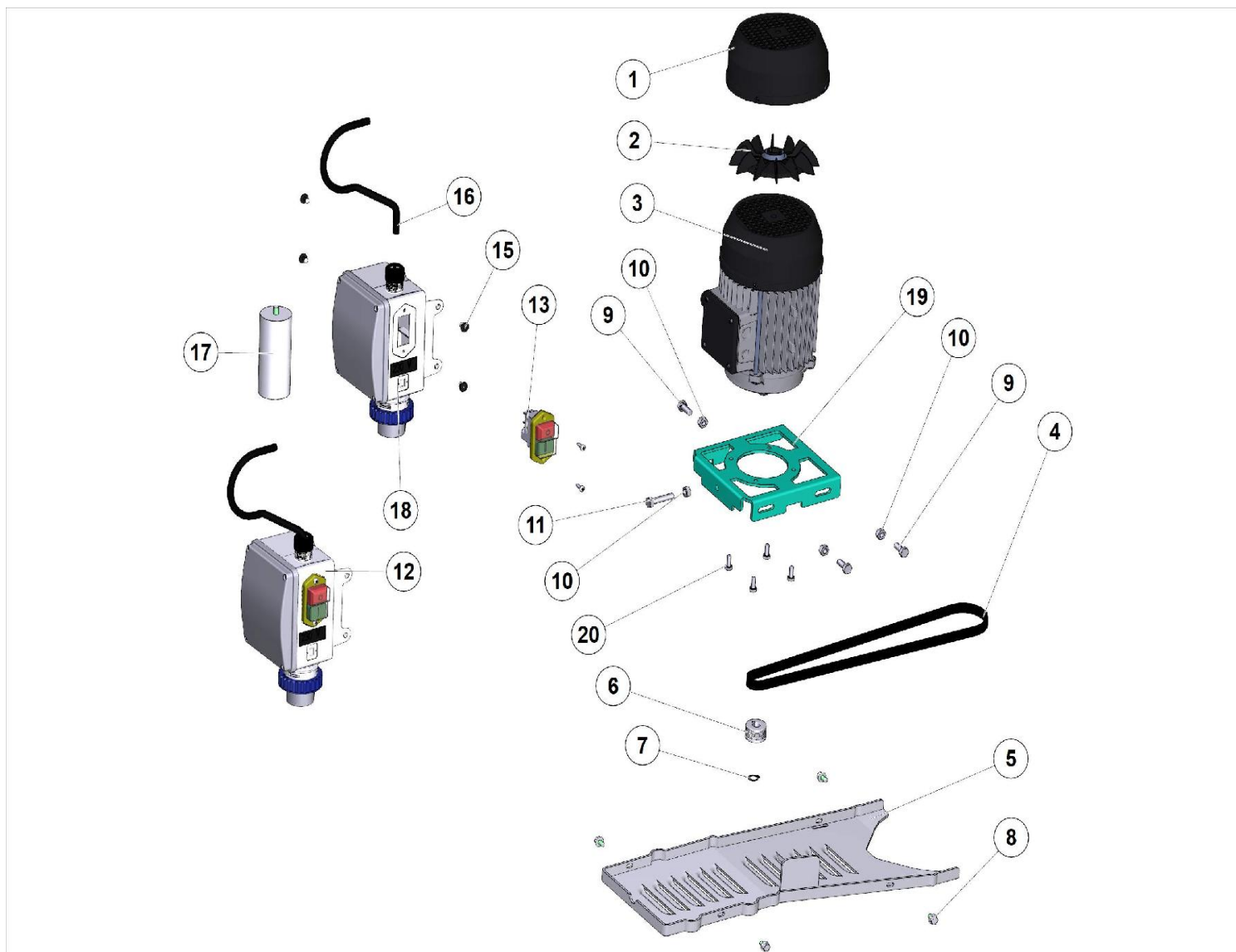
TELAIO





N.	CODICE	DESCRIZIONE	UM	QTY
1	3228748	TIMONE ZX 350 1M-2M VERNICIATO	PZ	1
2	3209009	BLOCCHETTO SUPP.BRACCIO SY350	PZ	2
3	2227205	ANELLO ARRESTO 3653 E/50 Z	PZ	2
4	1222694	VITE TE 8.8 5737 10X110 Z	PZ	1
5	2222154	VITE TE FP M10X120 UNI 5737 CLASSE 8.8 F	PZ	1
6	3211175	RIVETTO ALLUMINIO 4.8X16 T16	PZ	2
7	2223920	DADO AUTOBL. M 10 7474	PZ	10
8	3209021	CULLA SY 350 VERNICIATA	PZ	1
9	3209022	BRACCIO VERNICIATO SY 350 EL	PZ	1
10	2222056	VITE TE 8.8 5739 10X 25 Z	PZ	4
11	2226503	COPIGLIA 1336 8X63 ZN	PZ	4
12	2211250	RUOTE SEMIPN.385X80 F.43	PZ	2
13	3228749	CHIUSURA BRACCIO SY350 VERNICIATA	PZ	1
14	3209178	ROSETTA 10X30X4 Z	PZ	4
15	3228747	GRUPPO SALA SY 350 VERNICIATO	PZ	1

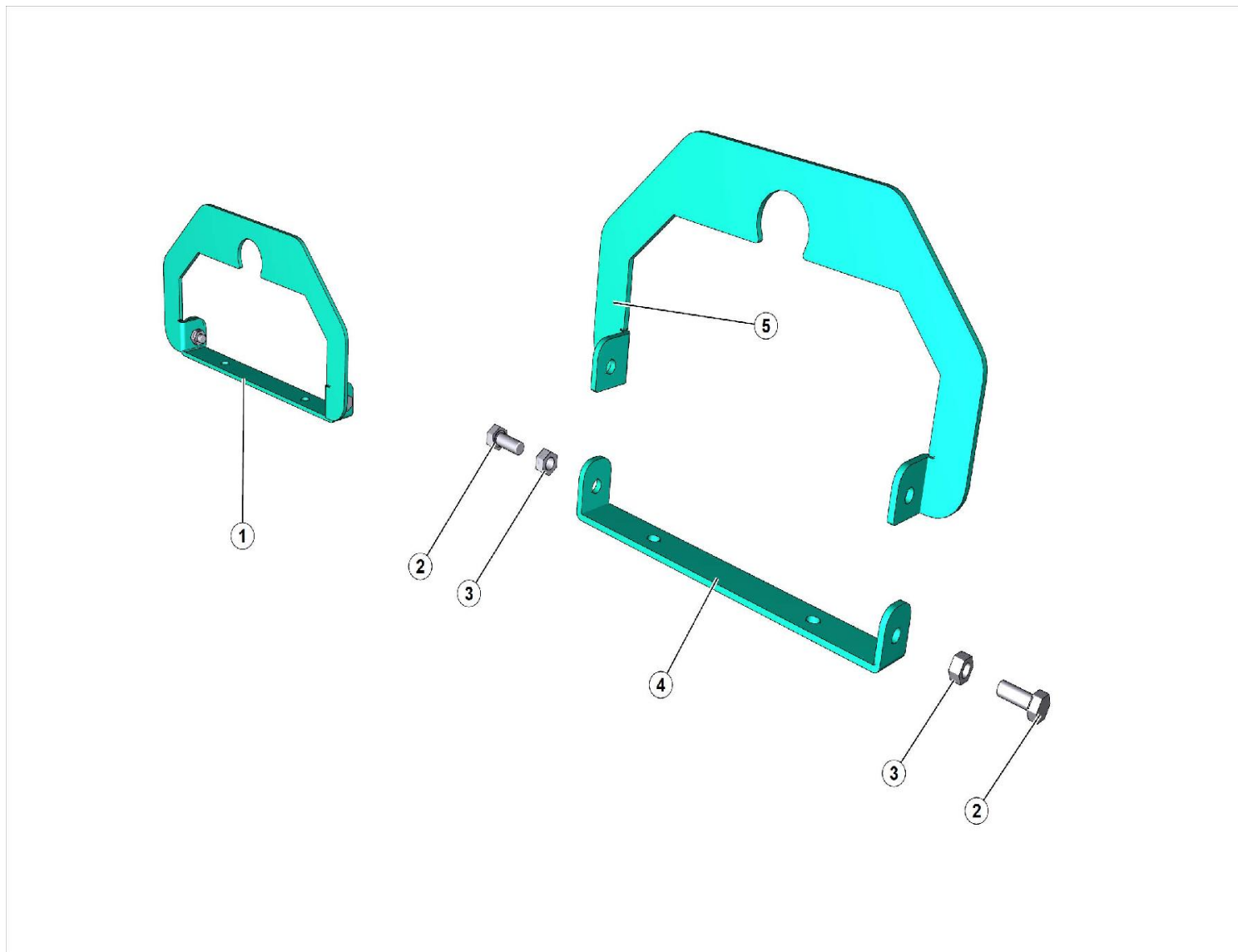
MOTORE QUADRO





N.	CODICE	DESCRIZIONE	UM	QTY
1	3209369	COPRIVENTOLA PLAST. MEC 80 160X75 4 FORI	PZ	1
2	2291453	VENTOLA PLAST. MEC 80	PZ	1
3	3234565	MOTORE ELET.KW 1.4 S.350 220-240V 50Hz	PZ	1
4	3235727	CINGHIA POLY-V CP369J6 J938MM	PZ	1
5	3209005	CARTER CINGHIE ELETR.SY350	PZ	1
6	3208828	PULEGGIA MOTORE SY 140-190-250-350	PZ	1
7	2227214	ANELLO ARRESTO 3653 E/14	PZ	1
8	3225750	VITE TRILOB.TEFR 6X10 Z	PZ	4
9	2222060	VITE TE 8.8 5739 8X20 Z	PZ	2
10	2223570	DADO 5588 DIAM.8 Z	PZ	5
11	2222190	VITE TE 8.8 5739 8X 40 Z	PZ	1
12	3229076	QUADRO ELET.S 350 230V50 NEW	PZ	1
13	3209337	INTERR. 2P 230V/50Hz 15A IP55 + BOB.MIN.	PZ	1
15	3211175	RIVETTO ALLUMINIO 4.8X16 T16	PZ	4
16	3226030	CAVO ELETTRICO 230V 1,5 S190-350	PZ	1
17	3229080	COND.MF60V450 50X94 PVC T.CAVI UNIP+FAST	PZ	1
18	3228753	SCATOLA QUADRO COMPL. 230V S300-350	PZ	1
19	3209006	SUPPORTO MOTORE VERNICIATO SY350	PZ	1
20	2222002	VITE TE 8.8 5739 6X 16 Z	PZ	4

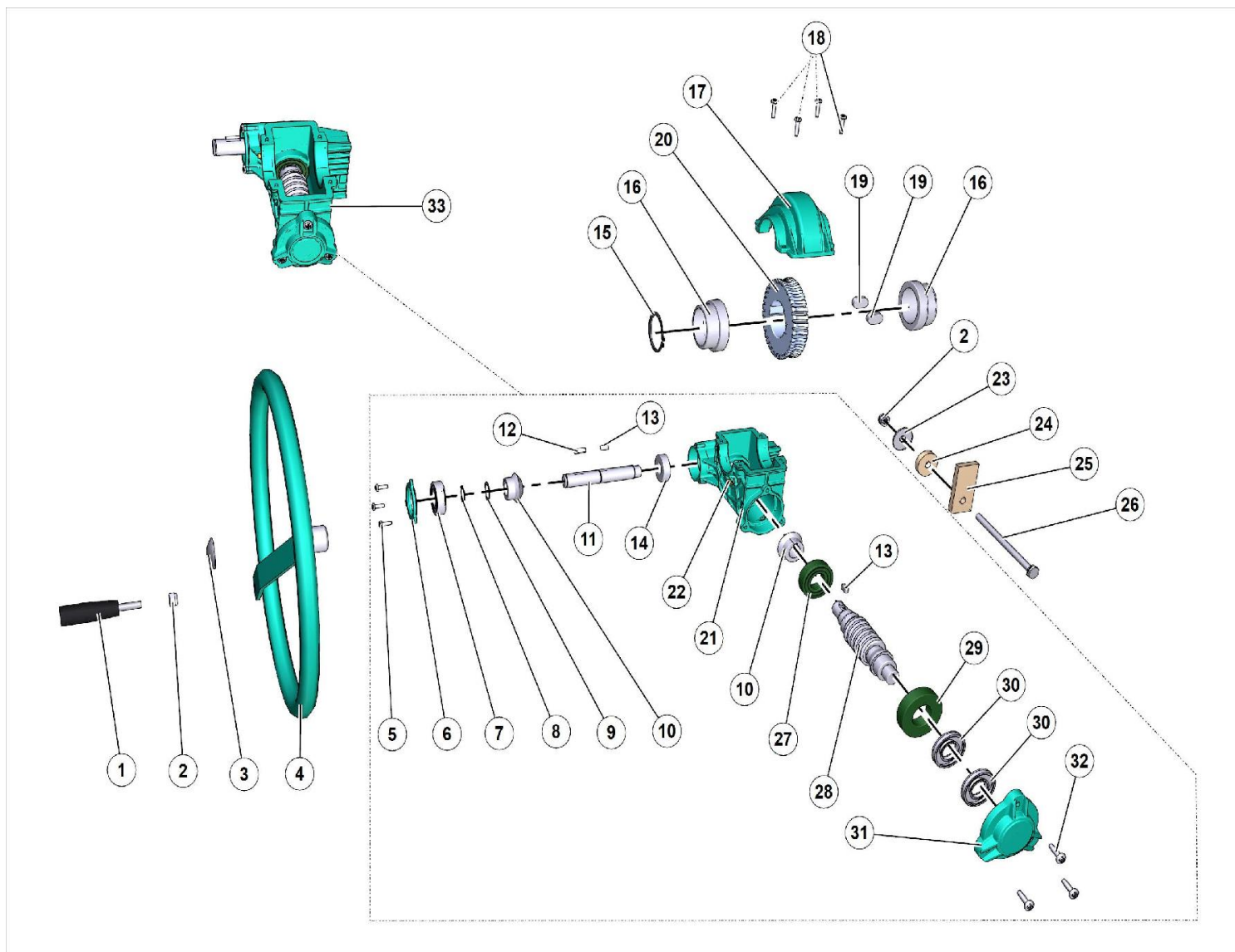
GANCIO SOLLEVAMENTO SY350





N.	CODICE	DESCRIZIONE	UM	QTY
1	1107682	GANCIO SOLLEVAMENTO SY350		1
2	2222060	VITE TE 8.8 5739 8X20 Z	PZ	2
3	2223923	DADO AUTOBLOC. M.8 UNI 7473	PZ	2
4	3238486	LAM. GANCIO INFERIORE SY350 VERN.		1
5	3238484	LAM. GANCIO SUPERIORE SY350 VERN.		1

RIDUTTORE RIBALTAMENTO



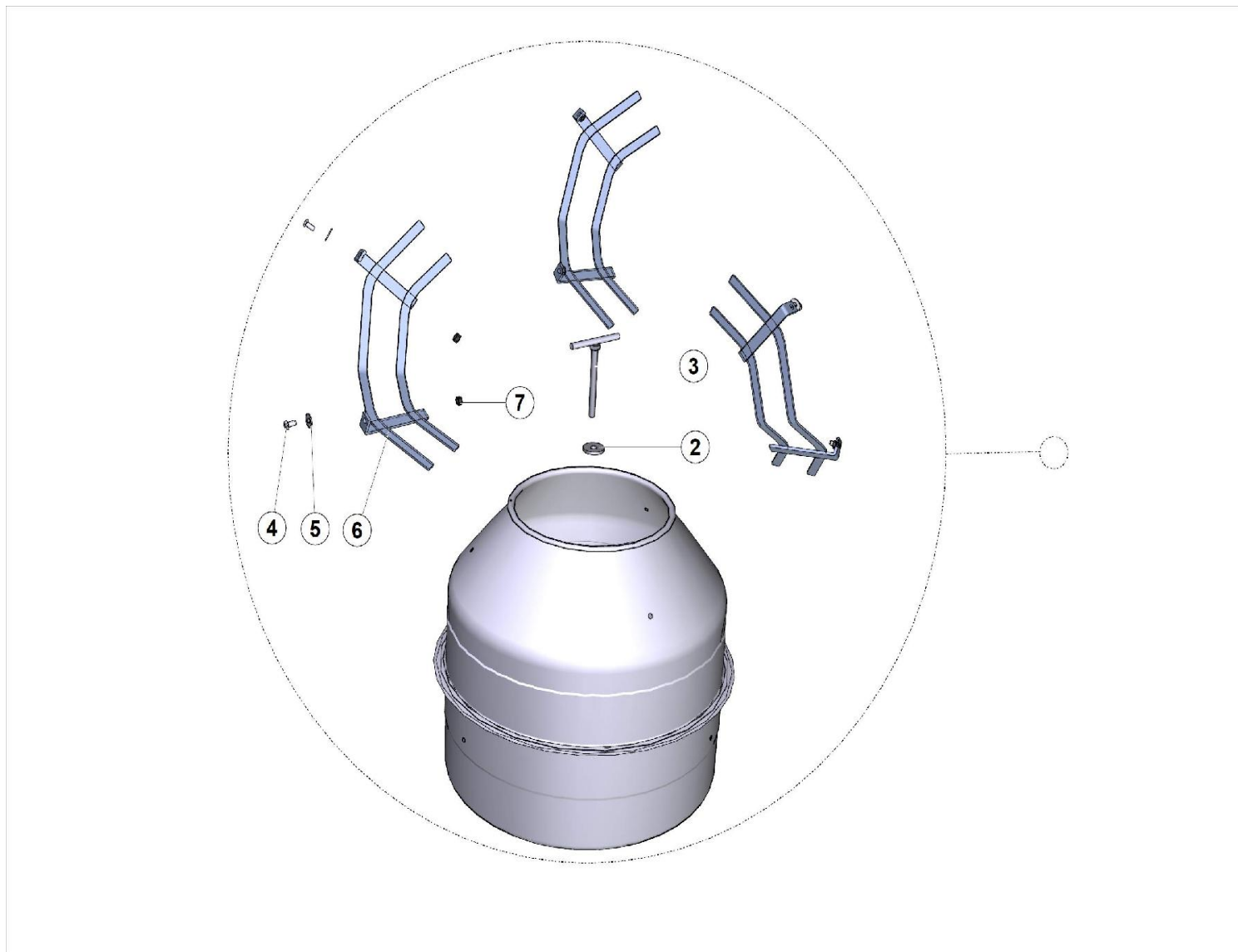


N.	CODICE	DESCRIZIONE	UM	QTY
1	3206748	IMPUGN.MAN.GIREV.MCP 28X88 SPEC.M10	PZ	1
2	2223920	DADO AUTOBL. M 10 7474	PZ	2
3	3234355	ANELLO ARR. TIPO Z C/CAPPUCCIO D.20 INOX	PZ	1
4	3228750	VOLANTE SY 250 VERNICIATO	PZ	1
5	2222465	VITE TRILOB.TC PH M5X15 N	PZ	3
6	3234642	PRES.COPERCHIET.LATO VOLANTE SY.VER	PZ	1
7	2204560	CUSCINETTO 6204 2RSH	PZ	1
8	2227320	ANELLO ARRESTO 7435 E/20	PZ	1
9	3227876	RONDELLA SS DIN988 20X28X0.5	PZ	1
10	3213264	PIGNONE CONICO Z.20 D.20 RV1	PZ	2
11	3208771	ALBERO VOLANTE RIBALTAMENTO SYNTESI	PZ	1
12	2229300	LINGUETTA 6X6X20	PZ	1
13	2229259	LINGUETTA 6X6X14	PZ	2
14	3232764	CUSCINETTO 6203 2RS	PZ	1
15	2227205	ANELLO ARRESTO 3653 E/50 Z	PZ	1
16	3208770	BOCCOLA NYLON RIBALT.BET.SYNTESI	PZ	2
17	3234640	PRESSOF.COPERCHIO RIBAL.SYNTESI VER	PZ	1
18	2222467	VITE TRILOB.TC PH M5X20 N	PZ	4
19	3208776	LINGUETTA 14x9x25	PZ	2
20	3208773	INGRANAGGIO Z32 M3	PZ	1
21	3234639	CARCASSA RIBAL.SYNTESI VER.	PZ	1



N.	CODICE	DESCRIZIONE	UM	QTY
22	2230350	INGRASSATORE 8X1,25 ART.196	PZ	1
23	2224220	ROSETTA 6593 DIAM.10X40 Z	PZ	1
24	3208790	AMMORTIZZATORE CILINDRICO	PZ	1
25	3208789	AMMORTIZZATORE GRANDE	PZ	1
26	3210606	VITE TE 8.8 5737 10X160 Z	PZ	1
27	2204540	CUSCINETTO 6205 2RSH - CM	PZ	1
28	3213893	VITE S.FINE BET.SYNTESI	PZ	1
29	3237097	CUSCINETTO 6206 2RS	PZ	1
30	3213811	ANELLO PARAOLIO 47X17X7	PZ	2
31	3234641	PRESS.COPERCHIETTO RIB.SYNTESI VERN	PZ	1
32	3209987	VITE TRILOB.TCB TX30 M6X20 Z DIN7500	PZ	3
33	3209786	RIDUT.PRES.PREMONTATO RIB.VASCA S	PZ	1

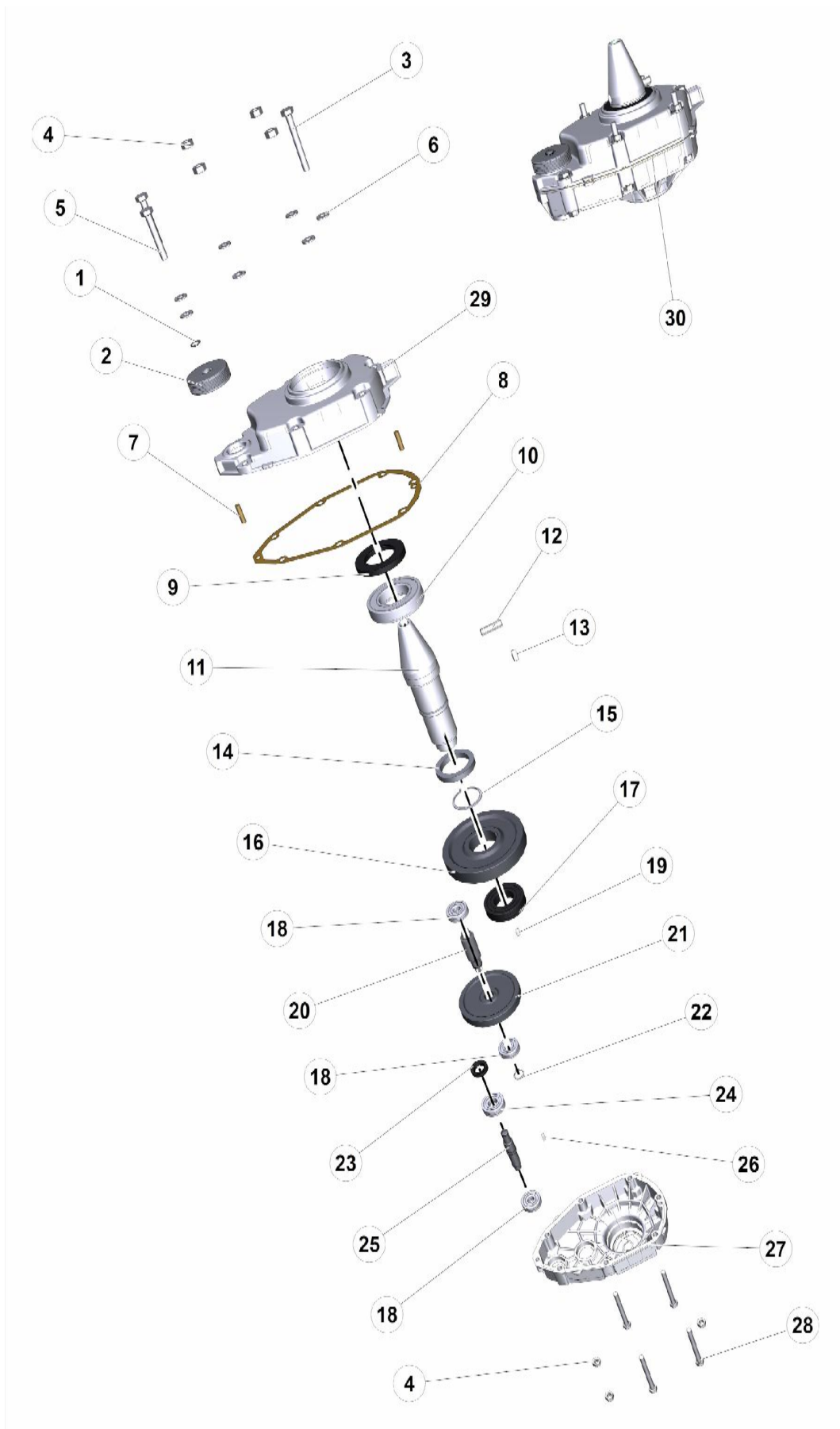
VASCA





N.	CODICE	DESCRIZIONE	UM	QTY
1	3206635	KIT VASCA ZX-SY 350 E	PZ	1
2	3236256	RONDELLA 61x19x8 BLOC.VASCA SY300/350	PZ	1
3	3210467	LEVA BLOC.VASCA SALD.S350 M18 10.9	PZ	1
4	3231552	VITE TBEI 10.9 7380 12X25 ZN	PZ	6
5	3201698	RONDELLA 35X13X2,5	PZ	6
6	2250089	PALA COMPL.350 'CONTROF'	PZ	3
7	1223690	DADO 5588 DIAM.12		6

RIDUTTORE ROTAZIONE





N.	CODICE	DESCRIZIONE	UM	QTY
1	1227330	AN.ARRESTO 3653 E/15	PZ	1
2	3235725	PULEGGIA D.70 POLY-V NITREG	PZ	1
3	2222145	VITE TE 8.8 5737 10X 80 Z	PZ	1
4	2223650	DADO 5588 DIAM.10 Z	PZ	7
5	2222148	VITE TE 8.8 5737 10X 65 Z	PZ	2
6	2224340	ROSETTA 6592 M10X20 Z DIN125A	PZ	6
7	3213180	SPINA CILINDRICA 8X30 h8 ISO 2338	PZ	2
8	3209811	GUARNIZIONE RIDUT.PRESSUF.S 350	PZ	1
9	3213179	ANEL.PARAOLIO/POLVERE 90X65X10	PZ	1
10	2204569	CUSCINETTO 6211 - CM	PZ	1
11	3210474	ALBERO USCITA NICHEL.S350 M18	PZ	1
12	3213177	SPINA ELASTICA 6873 12X 40 INOX	PZ	1
13	3213178	LINGUETTA 10X8X20	PZ	1
14	3208966	DISTANZIALE 75x55.5x10	PZ	1
15	2227207	ANELLO ARRESTO 3653 E/55	PZ	1
16	3208970	INGRANAGGIO Z.76 M2 SY350	PZ	1
17	3213282	CUSCINETTO 6208 - CM	PZ	1
18	3209682	CUSCINETTO 6302 - CM	PZ	3
19	2229259	LINGUETTA 6X6X14	PZ	1
20	3208975	PIGNONE Z11 M2 TRATTATO	PZ	1
21	3209801	INGR.Z79 TRATTATO S350 ROT.ELICA DX	PZ	1



N.	CODICE	DESCRIZIONE	UM	QTY
22	2227320	ANELLO ARRESTO 7435 E/20	PZ	1
23	3200094	ANELLO PARAOLIO 35X20X 7	PZ	1
24	3208983	CUSCINETTO 6204 - CM	PZ	1
25	3209799	ALBER.Z10 ROTAZ.ELICA SX S350	PZ	1
26	2229250	LINGUETTA 5X5X15	PZ	1
27	3209514L	PRESSOF.CARCASSA RIDUT.S 350 LAVORATA	PZ	1
28	3230223	VITE TE 8.8 5739 10X100 Z	PZ	4
29	3209515L	PRESSOF.FLANGIA RIDUT.S 350 LAVORATA	PZ	1
30	3210475	RIDUTTORE BET.S350 R1	PZ	1