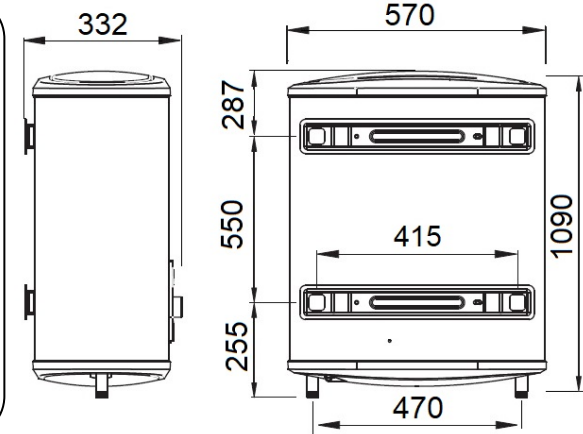


Termos eléctricos. APARICI SC MEDIA CAPACIDAD. SC100T.



Descripción del producto

Termo eléctrico 100 litros de capacidad extraplano apto para espacios reducidos.
Compuesto por dos tanques vitrificados iguales montados en serie.
Cuerpo exterior fabricado en acero pintado y cubierta superior e inferior en ABS
Dos resistencias blindadas sumergidas de acero inoxidable AISI316 esmaltadas de baja carga superficial, una en cada tanque, 1200W en el de salida y 800W en el de entrada.
Panel frontal con termómetro digital, selección de temperatura y modo de funcionamiento.
Diagnóstico de fallos
3 modos de funcionamiento: tanque individual, doble tanque y SMART.
Instalación bipoisicional: vertical y horizontal con los tubos hacia la izquierda
Dos ánodos de magnesio, uno por tanque
Válvula de seguridad tarada a 7,5 bar suministrada con el aparato



Especificaciones técnicas:

Termo eléctrico de 100 litros de capacidad extraplano apto para espacios reducidos e instalación en el interior de armarios. Interiormente está conformado por dos calderines conectados en serie conectando la salida del primer tanque en la entrada del segundo. Los calderines están fabricados en acero al carbono laminado en frío de 1.8 mm de espesor con un recubrimiento de esmalte vitrificado en horno a 860°C de 300µ de espesor mínimo que les confiere una protección adecuada contra la corrosión. Además, el aparato incorpora dos ánodos de magnesio, uno por tanque (2 x Ø22x234 mm), que funciona como protección adicional. La parte central del cuerpo exterior está fabricada en chapa de acero al carbono de 0.5 mm de espesor recubierta de pintura epoxi-poliéster blanca de 70µ de espesor, las tapas inferior y superior son de plástico ABS de 2.0 mm de espesor y están engarzadas mecánicamente a la parte central. Entre el calderín y el cuerpo exterior existe una capa de aislamiento de poliuretano expandido de 20 mm de espesor libre de CFC. El termo se cuelga a la pared mediante 2 patas de 2 tornillos cada una que se sujetan directamente a la caldera utilizando 2 tornillos de M8. La citada unión se hace de forma solidaria con el cuerpo exterior que, de este modo queda sujeto al conjunto de forma mecánica. Los agujeros en la pared para colgar el aparato deben de ser de broca de 15 mm y profundidad 75 mm para el caso de paredes de fábrica de ladrillo de 10 cm con mortero incluido. El aparato permite su instalación posición vertical o en horizontal con los tubos de entrada y salida a la izquierda mirando de frente el aparato. La presión nominar del aparato son 7,5 bar (0.75 MPa) y se controla mediante una válvula hidráulica de seguridad y retención tarada a 7.5 bar (0.75 MPa) suministrada con cada aparato. El calentamiento del agua se produce mediante dos resistencias blindadas sumergidas de acero inoxidable AISI316 esmaltadas, una por tanque, que permite seleccionar entre 1200 y 2000W a 230V con una carga superficial de 8 W/cm². La selección del modo de funcionamiento se realiza mediante un pulsador que permite escoger entre modo tanque individual (1200W – tanque de salida), modo doble tanque (800W tanque de entrada y 1200W en el de salida) y SMART que optimiza el confort del usuario y el ahorro energético. El citado panel también permite regular la temperatura hasta los 75°C y observar la temperatura dentro del tanque mediante un termómetro digital. En el caso del modo SMART el usuario no puede realizar ningún ajuste. En caso de fallo del termostato de regulación actúa un doble termostato de bulbo de doble seguridad tarado a 101 °C. Clase I, IPX4 y clavija de conexión instalada en el mismo de fábrica. Función diagnóstica de fallos incluida. Según la Directiva EuP perfil de consumo 'M' y eficiencia energética 'B'. Las dimensiones totales del producto son 332x570x1090 mm y su peso 38.38 kg. El modelo de termo eléctrico es APARICI SC100T, fabricado por APARICI – Avda. de la Fama, 118 - c.p: 08940 Cornellà de Llobregat - Barcelona. www.nofer.com.

Características técnicas

Especificaciones eléctricas

Voltaje/Frecuencia: 220-240 V 50/60 Hz

Intensidad máxima: 8.7 A

Potencia total: 2000 W

Dos resistencias sumergidas de AISI316 esmaltadas de 8 W/cm²

Aislamiento eléctrico: Clase I

Índice de protección: IPX4

Termostato exterior regulación de bulbo: 75 °C.

Dos termostatos doble seguridad: 101 °C

APARICI, se reserva el derecho de modificar y/o rectificar los productos y especificaciones de los mismos sin previo aviso

Dimensiones: ±3%

VERSIÓN 1.0

Especificaciones mecánicas

Dos calderas de acero al carbono de 1.8 mm de espesor conectadas en paralelo
Recubrimiento caldera esmalte vitrificado de 300µ de espesor mínimo.

Cuerpo exterior central de acero de 0.5 mm de espesor pintado en epoxy blanco

Tapa superior e inferior del aparato en ABS gris de 2.0 mm de espesor medio

Aislamiento de poliuretano expandido libre de CFC de 20 mm de espesor

Dos patas de anclaje sujetas directamente a la caldera

Presión nominal: 7.5 bar (0.75MPa)

Válvula de seguridad y retención tarada a 7.5 bar (0.75MPa)

Instalación bipoisicional: vertical y horizontal con los tubos hacia la izquierda

Especificaciones del embalaje

Dimensiones embalaje individual: 371x641x1165 mm

Peso con embalaje individual: 41.74 Kg

Dimensiones del producto: 332x570x1090 mm

Peso del producto: 38.38 kg

Colgadores con y tacos metálicos incluidos



Termos eléctricos. APARICI SC MEDIA CAPACIDAD. SC100T.



Certificados y normativas:

CE, RoHS. Conforme a las Directivas de Seguridad Eléctrica 73/23/CEE y 93/68/CEE y de Compatibilidad Electromagnética 89/336/CEE y 92/31/CEE. Conforme a las Directivas Europeas de Ecodiseño y etiquetado energético 2010/30/EU, 2009/125/EC y comisión Delegada de Regulación 812/2013



Funcionamiento / Aptitud a la función

Perfil de consumo: M
Eficiencia energética: B
Eficiencia (η_{wh}): 41,8%
Consumo eléctrico anual (AEC): 1228 kWh/año
Consumo eléctrico diario (Qelec): 8,458 kWh/día
Volumen: 100 l.
Producción agua caliente a 40°C: 144 l.
SMART: 1
Tiempo de calentamiento 15 a 75°C: 3h 55 min (1)

(1) Valores aproximados

Instalación

El termo eléctrico modelo APARICI SC100T se puede instalar en posición vertical y en horizontal colgado a la pared con los tubos de entrada/salida a la izquierda (fig-1). En cualquier caso la válvula de seguridad debe de ser instalada en el tubo de entrada de agua, es decir, mirando el aparato de frente, a la derecha en posición vertical y en el tubo inferior en la horizontal. Por motivos de seguridad eléctrica y según el Reglamento Electrotécnico de Baja Tensión, la instalación en baños debe de realizarse en la zona 3 según se muestra en la figura-2.

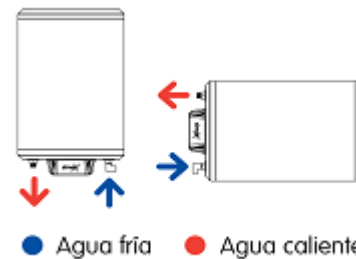


Fig-1

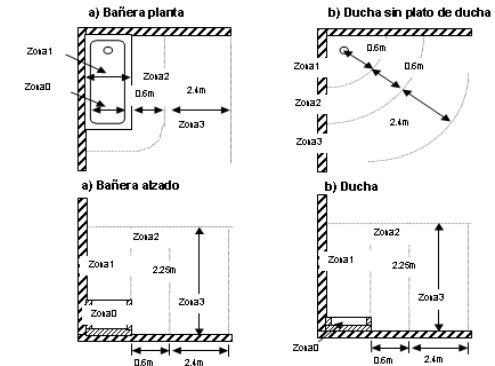


fig-2

Funcionamiento: Una vez instalado el aparato hidráulicamente y completamente lleno de agua, conectar la clavija del mismo a una toma de corriente y pulsar el botón de modo durante 3 s. hasta que se active el panel frontal, en este momento el aparato está preparado para trabajar. Seleccionar el modo de funcionamiento entre tanque individual, doble tanque o SMART. En las dos primeras se puede escoger la temperatura hasta un máximo de 75°C mediante un botón que gira 360°. La temperatura aumenta girando en el sentido de las agujas del reloj y disminuye en sentido contrario. Si el modo es el SMART, no se puede escoger la T³ puesto que el funcionamiento es totalmente automático.

Mantenimiento: El aparato no requiere ningún mantenimiento. Únicamente hay que tener la precaución de vaciarlo en caso de heladas si no se va a utilizar.

Limpieza: Se recomienda un paño de algodón ligeramente humedecido en una solución jabonosa. A continuación, secar. No utilizar ningún tipo de producto agresivo

Termos eléctricos. APARICI SC MEDIA CAPACIDAD. **SC100T**.



Etiqueta energética

