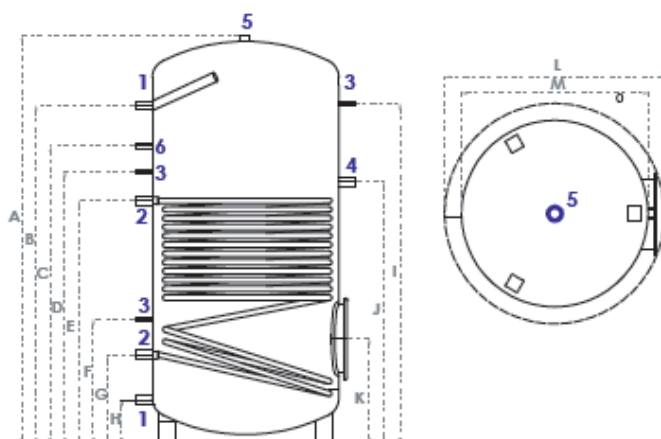




Familia 02103 – Acumuladores indirecto monoserpentin

Código	Denominación Artículo	Udes/Caja
021048	INTERACUMULADOR FERCO BW 1000 litros	1

INTERACUMULADOR VITRIFICADO CON 1 SERPENTÍN PARA ACS



CARACTERÍSTICAS TÉCNICAS	BW1000	WWDN2000
Volumen (L)	930	1950
Peso Vacío (kg)	235	351
Presión máx. (bar) / Tª máx.	10/95	10/95
Pérdida permanente (W)	142	101
Brida(mm)	480/400	
Aislamiento (mm)	Poliuretano flexible de 100 mm	
Altura con aislamiento (mm)	2205	2470
Ø con aislamiento (mm)	990	1300
Superficie de intercambio serpentín (m²)	2,40	4,30
Volumen serpentín (L)	15,10	26,00
Aplicación	Acumulación ACS e Inercia	

DIMENSIONES	A	B	C	D	E	F	G	H	I	J	K	L	M
1000	2140	1830	1660	1495	1120	600	380	240	1830	1220	470	990	790
2000	2405	1990	1750	1600	1430	730	520	250	2000	1540	615	1300	1100

CONEXIONES	BW1000	WWDN2000
1. Entrada/Salida ACS	1 ¼"	1 ½"
2. Entrada/salida serpentín	1 ¼"	1 ¼"
3. Termostato / sonda	1/2"	1/2"
4. Resistencia	1 ½"	1 ½"
5. Anodo	1 ½"	1 ½"
6. Recirculación	1"	1"

