



FICHA TÉCNICA

Refª:	AR-3116
Código:	2137637
Ficha:	1050
Fecha:	1-oct-2013

Denominación:	ARQUETA DE REGISTRO 315 mm - 160 mm
---------------	--

Material
Polipropileno. Color gris

Tipo tubería	Lisa PVC o corrugada Sanecor
---------------------	------------------------------

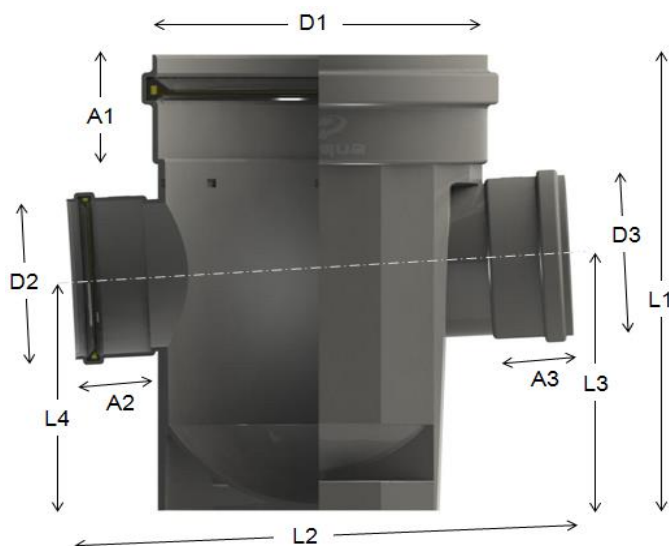
Fabricación	Alovera - España -
--------------------	--------------------

Dimensiones (mm)

D1	D2	D3	A1	A2 / A3	L1	L2
315	160	160	110	74	481	488

L3	L4	Volumen* (cm3)	Peso (kg)
269	244	38.823	4,19

(*) Referido al volumen total de la arqueta



DATOS	<p>Acometidas al cuerpo en diámetro 315 mm y conexiones en 160 mm de diámetro. Las embocaduras hembra van provistas de un doble bisel para facilitar el montaje de las tuberías, estando diseñadas para admitir tanto tuberías lisas como tuberías corrugadas Sanecor®. Se suministran con gomas labiadas de EPDM con anillo de refuerzo en PP para asegurar un perfecto sellado de la instalación, pudiéndose desmontar las juntas.</p> <p>El cuerpo de la arqueta está fabricado en PP y se compone de caras en su contorno para dar una mayor rigidez al conjunto así como de hendiduras para rellenar y compactar con hormigón o arena. La base del cuerpo de la arqueta se compone de un casquete esférico que facilita la conducción de fluidos, y la decantación de sólidos. Las flechas indicativas de dirección de flujo en las dos acometidas horizontales aseguran un correcto posicionamiento en obra. Diámetros y longitudes de embocadura fabricadas conforme a norma UNE EN 1401. Junta de estanqueidad fabricada conforme a norma UNE EN 681.</p>
--------------	---

Las especificaciones indicadas en las Fichas Técnicas pueden sufrir variaciones como consecuencia de la adaptación o modificación de la normativa técnica. Rogamos que comprueben la vigencia de las mismas.