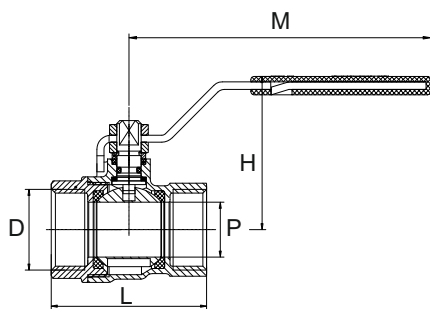


MEDIDAS / DIMENSIONS



Ref.	D	L	M	P	H	Peso
AR100-12HH	1/2" HH	43,5	98	13	47	130g
AR100-34HH	3/4" HH	52	98	18	50	205g
AR100-1HH	1" HH	60,4	116	22	57	330g
AR100-114HH	1¼" HH	70,2	115	27	60,5	435g
AR100-112HH	1½" HH	80,5	157	34	70	751g
AR100-2HH	2" HH	93	155,5	42,5	76	1050g
AR100-212HH	2½" HH	118	173	52	85	1906g
AR100-3HH	3" HH	137	238,5	65	110	3118g
AR100-4HH	4" HH	162,5	238,5	79	121	4815g

CARACTERÍSTICAS TÉCNICAS / MAIN CONSTRUCTIVE FEATURES

- PN25
- Paso estándar
- Palanca ergonómica color azul
- Cuerpo de latón CW617N cromado
UNE-EN 228/1
- Asientos de PTFE
- Rosca de entrada gas (BSP)
según ISO 228/1
- Temperatura máxima 110°C
- PN25
- Standard bore
- Steel manual control lever color blue
- Body chromed brass CW617N
UNE-EN 228/1
- PTFE seats
- Inlet thread gas (BSP) according
to ISO 228/1
- Max. temp. 110°C

DESPIECE / COMPONENTS

Nº	Cant.	Descripción producto	Materia prima
1	1	Cuerpo / Body	Latón / Brass CW617N
2	1	Tapa / Cap	Latón / Brass CW617N
3	2	Asiento / Seat	PTFE
4	1	Esfera / Ball	Latón / Brass
5	1	Eje / Stem	Latón / Brass
6	2	Anillo prensa / Stem packing	PTFE
7	1	Juntas tóricas / O-Ring	NBR
8	1	Anillo prensa / Stem packing	Latón / Brass
9	1	Mando / Handle	Acero / Steel
10	2	Tuerca / Nut	Acero INOX / Stainless Steel

