

EQUIPO: MONOBLOCK SERIE: COMPACTO FILTRO Y BOMBA CÓDIGO: 565090

MARCA: QP
MODELO: MONOBLOCK
TIPO: INYECTADO
DIÁMETRO: 300 mm
Ø filtrante: 12 "



MATERIALES:

CARCASA: Plástico inyectado

DIFUSOR Y CREPINAS: PVC 6 crepinas

BOMBA: 0,25 HP

MEDIO FILTRANTE: Arena 19 kg

VALVULA:

Peso vacío: 8,20 APOYO: BANCADA PVC VÍAS: 4 DN: 1"1/2

MANOMETRO: SI

CAPACIDAD DE FILTRACIÓN NOMINAL = 4,0 m³/h
CAUDAL MÁXIMO DEL CONJUNTO LIMPIO: 5,2 m³/h Presión (Bar)= 0,37

CAPACIDAD DE FILTRACIÓN a 50 m³/m²h= 3,7 m³/h
CAPACIDAD DE FILTRACIÓN a 54 m³/m²h= 4,0 m³/h $V_{pf} (m/s) = 0,0150$

Condiciones Técnicas de Garantía:

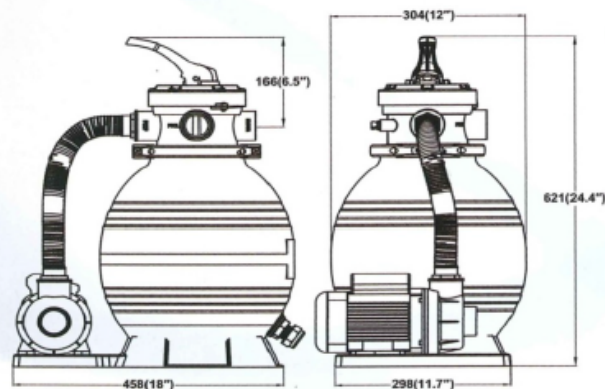
Antes de instalar y usar, leer atentamente las instrucciones

Pare la bomba previamente a cualquier operación de cambio de posición de la valvula monomando

Cabar la bomba (riesgo de funcionar en seco):PERDIDA DE GARANTÍA

Se recomienda hacer mantenimiento de invierno con QUIMIDREN PS LIQUIDO

ESQUEMA DIMENSIONAL:

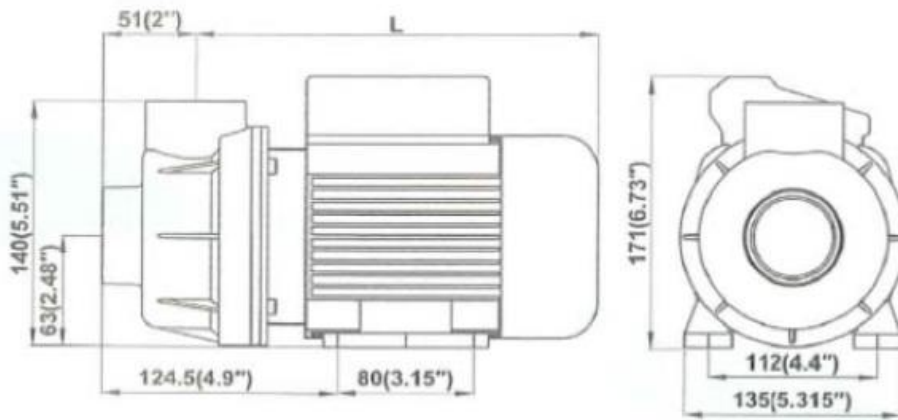


Consumo eléctrico a 0.4 Bar: 0,21 kW
Consumo eléctrico a 0.6 Bar: 0,18 kW

Embalaje: 56x36x42



BOMBA:



L= 230 mm

- Fabricada en material termoplástico reforzado.
- Sello mecánico en carbono y grafito.
- Eje en acero inoxidable AISI 304
- No incorpora prefiltro

