

Bombas centrifugas multicelulares horizontales, para trabajar con aguas limpias en aplicaciones domésticas, riego y conjuntos hidroneumáticos de presión, completamente silenciosas.

Horizontal multistage centrifugal pumps to work with clean water indomestic applications, irrigation and hydropneumatic sets. Totaly silent.

Pompes centrifuges multicellulaires horizontales de travailler avec de l'eau propre dans les applications domestiques, l'irrigation et ensembles hydropneumatiques. Totalement silencieux.



MATERIALES

Cuerpo aspiración	Fundición
Cuerpo impulsión	Fundición
Impulsor	Noryl
Difusor	Noryl
Eje rotor	INOX 304
Soporte motor	Fundición
Cierre mecánico	Cer/graf.
Tapa ventilador	Aluminio
Tornillería	INOX 304

RANGO DE TRABAJO

Protección	IP 44
Aislamiento	Clase B
Temperatura	0° - 35°C
Fluidos	Agua limpia

MATERIALS

Inlet body	Cast iron
Outlet body	Cast iron
Impeller	Noryl
Diffuser	Noryl
Rotor shaft	SS 304
Motor support	Cast iron
Mechanical seal	Cer/graph.
Fan cover	Aluminum
Screws	SS 304

WORKING RANGE

Protection	IP 44
Isolation	Class B
Temperature	0° - 35°C
Fluids	Clean water

MATÉRIELS

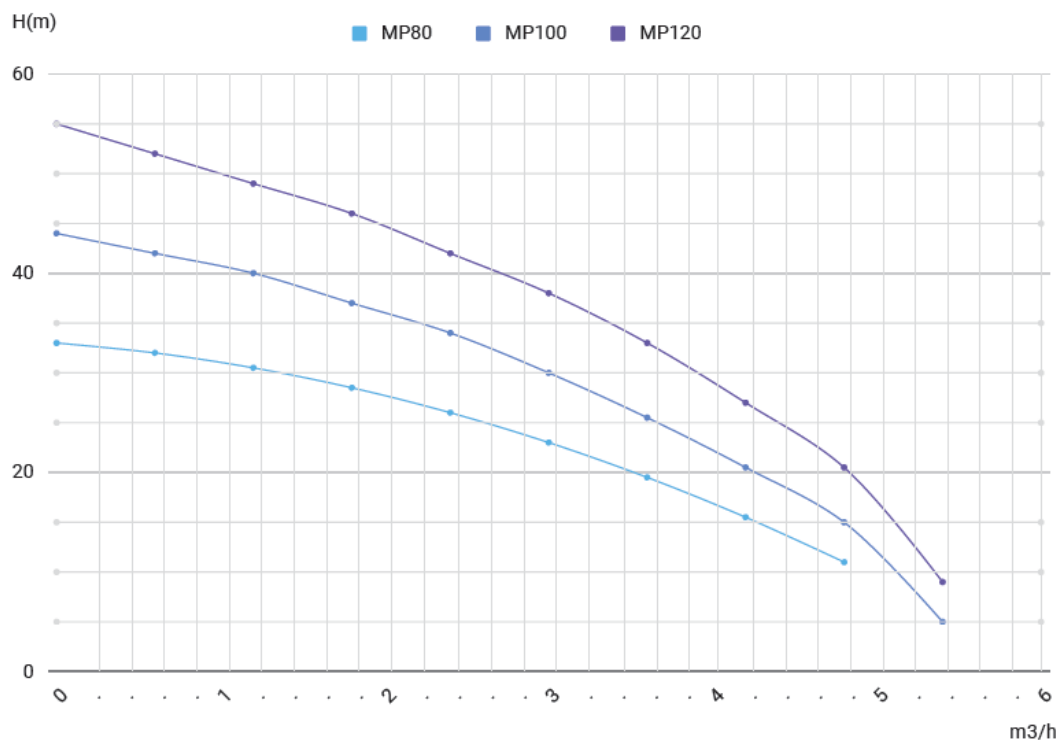
Corps d'aspir.	Fonte
Corps d'impuls.	Fonte
Roue	Noryl
Diffuseur	Noryl
Arbre	INOX 304
Support moteur	Fonte
Garniture méc.	Cer/graph.
Couverture	Aluminium
Vis	INOX 304

PLAGE DE TRAVAIL

Protection	IP 44
Isolement	Class B
Température	0 - 35°C
Fluides	Eau propre



1. CURVAS CURVES COURBES



MODELO MODEL MODÈLE	CAUDAL										
	m ³ /h	0	0,6	1,2	1,8	2,4	3,0	3,6	4,2	4,8	5,4
	l/min	0	10	20	30	40	50	60	70	80	90
	ALTURA DE CARGA EN METROS										
MP80		33	32	30,5	28,5	26	23	19,5	15,5	11	
MP100		44	42	40	37	34	30	25,5	20,5	15	5
MP120		55	52	49	46	42	38	33	27	20,5	9

2. DATOS TÉCNICOS TECHNICAL DATA DONNÉES TECHNIQUES

MODELO MODEL MODÈLE	DN Ø"	INTENSIDAD [A] CURRENT [A] INTENSITÉ [A]	P ₁	POTENCIA POWER PUISSANCE		CONDENSADOR CAPACITOR CONDENSATEUR
		220V	KW	KW (P ₂)	Hp (P ₂)	µF
MP80	1	3,7	0,8	0,55	0,75	16
MP100	1	4,3	1,1	0,75	1,00	20
MP120	1	7,0	1,2	0,90	1,20	20

Su dirección de correo electrónico forma parte del Registro de Tratamiento de EURO-SUR Sanlúcar, podrá consultar en detalle nuestra Política de Privacidad accediendo a la URL o código QR.

AVISO SOBRE CONFIDENCIALIDAD:
Este mensaje y su contenido, de manera exclusiva a su destinatario y puede contener información confidencial y sujeta al secreto profesional, cuya divulgación no está permitida por Ley.

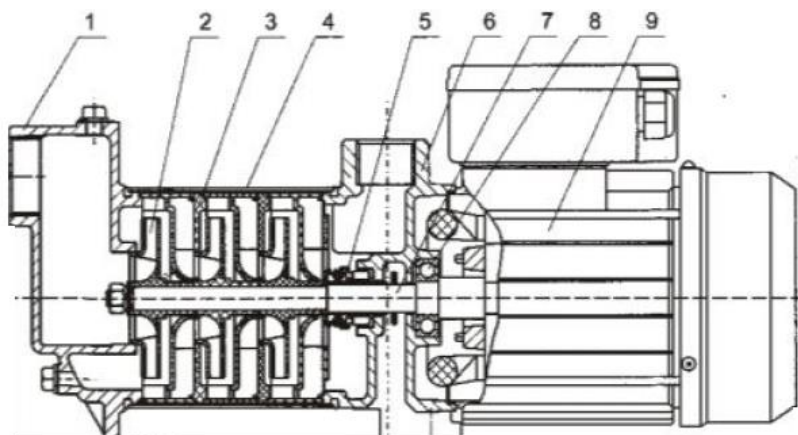
En caso de haber recibido este mensaje por error le rogamos que, de forma inmediata, nos lo comuniqué mediante correo electrónico remitido a nuestra atención y proceda a su eliminación, así como a la de cualquier documento adjunto al mismo. Asimismo, le comunicamos que la distribución, copia o utilización de este mensaje, o de cualquier documento adjunto al mismo, cualquiera que fuera su finalidad, están prohibidos por la ley.

Responsable: **EUROSUR SANLUCAR S.L.**
Finalidad: Gestión de agenda y comunicaciones electrónicas
Legitimación: Contractuales para la prestación asistencial
Destinatarios: No se prevé cesión de datos
Derechos: Tiene derecho a acceder, rectificar y suprimir, limitar u oponerse, o solicitar la portabilidad de sus datos

<https://www.protecciondatosencadiz.com/grp/B49543/PP.pdf>
Por favor, si va a reenviar este correo o cualquier otro, tenga en cuenta los siguientes:
1.- Borre la dirección del remitente, así como cualquier otra dirección que aparezca en el cuerpo del mensaje.
2.- Proteja las direcciones de los destinatarios colocando las mismas en la línea de Cco (con copia oculta).
Combatir el spam es tarea de todos



3. DESPIECE PARTS PIÈCES DE RECHANGE



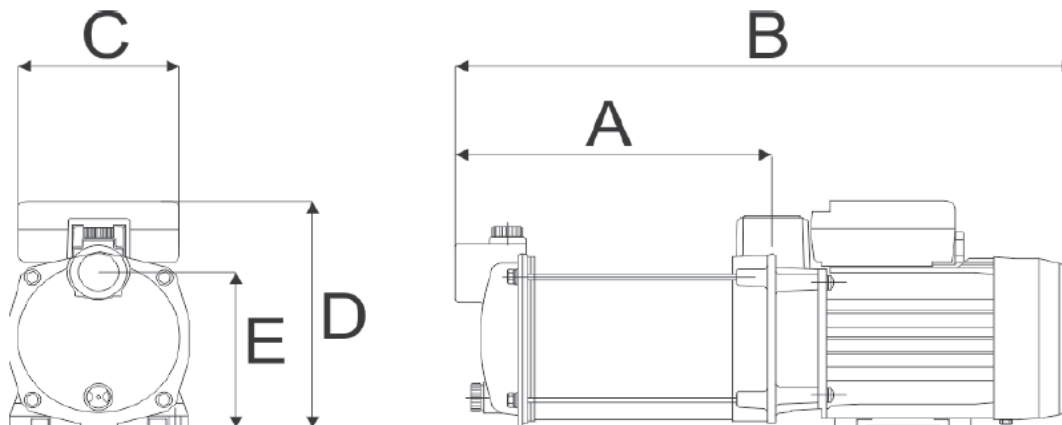
Nº	Descripción	Nº	Descripción	Nº	Descripción
1	Sección de entrada	4	Casín	7	Eje de la bomba
2	Impulsor	5	Cierre mecánico	8	Cojinete
3	Pala guía	6	Sección de salida	9	Motor

Nº	Description	Nº	Description	Nº	Description
1	Inlet section	4	Casín	7	Pump shaft
2	Impeller	5	Mechanical seal	8	Bearing
3	Guide vane	6	Outlet section	9	Motor

Nº	Description	Nº	Description	Nº	Description
1	Section d'entrée	4	Casín	7	Arbre de pompe
2	Roue à aubes	5	Joint mécanique	8	Palier
3	Ailette de guidage	6	Section de sortie	9	Moteur



4. MEDIDAS MEASURES MESURES



MODELO MODEL MODÈLE	A	B	C	D	KG
MP80	177	382	165	175	8,0
MP100	200	405	165	175	9,0
MP120	223	428	165	175	10,0

