

2	Tapa / Cap	Latón / Brass CW617N	Granallado / Peened
3	Junta / Joint	NBR	-
4	Tamiz / Sieve	Acero Inoxidable / Stainless Steel AISI 304	-



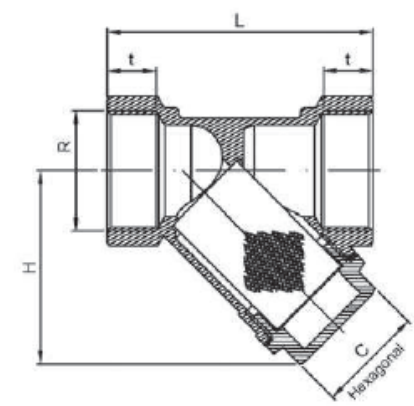
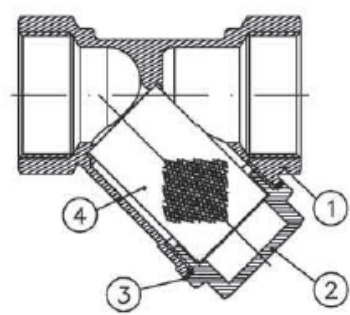
IE
ON

53 64

Ref.	Medida / Size R	Luz malla / Sieve light	Dimensiones / Dimensions (mm.)				Peso / Weight (Kg)
			L	H	t	C (Hexagonal)	
3302 04	1/2"	500µ.	56,5	38	11,5	20	0,115
3302 05	3/4"	500µ.	66	44	12,5	20	0,195
3302 06	1"	500µ.	74	50	14	25,5	0,265
3302 07	1 1/4"	500µ.	96	66	16,5	35	0,540
3302 08	1 1/2"	500µ.	104	71	17	38	0,610
3302 09	2"	500µ.	125	89	18	46,5	1,150
3302 10	2 1/2"	1200µ.	154	110	22	54	2,100
3302 11	3"	1200µ.	173	120	26	63	2,900
3302 12	4"	1200µ.	210	152	25	80	5,500

ng to

- | | |
|---|---|
| <p>ISO 22871</p> <ol style="list-style-type: none"> Presión máxima de trabajo 16 bar (PN-16) Temperatura de trabajo desde -20°C a 100°C Tamiz en acero inoxidable AISI 304 Junta tapa O-ring en NBR | <p>ISO 22871</p> <ol style="list-style-type: none"> Maximum working pressure 16 bar (PN-16) Working temperature from -20°C to 100°C Sieve in stainless steel AISI 304 NBR O-ring cap gasket |
|---|---|



Nº	Denominación / Name	Material	Acabado Superficial / Surface Treatment
1	Cuerpo / Body	Latón / Brass CW617N (1/2" - 3") Latón / Brass CS754S (4")	Granallado / Peened
2	Tapa / Cap	Latón / Brass CW617N	Granallado / Peened
3	Junta / Joint	NBR	-
4	Tamiz / Sieve	Acero Inoxidable / Stainless Steel AISI 304	-

Ref.	Medida / Size R	Luz malla / Sieve light	Dimensiones / Dimensions (mm.)				Peso / Weight (Kg)
			L	H	t	C (Hexagonal)	
3302 04	1/2"	500µ.	56,5	38	11,5	20	0,115
3302 05	3/4"	500µ.	66	44	12,5	20	0,195
3302 06	1"	500µ.	74	50	14	25,5	0,265
3302 07	1 1/4"	500µ.	96	66	16,5	35	0,540
3302 08	1 1/2"	500µ.	104	71	17	38	0,610
3302 09	2"	500µ.	125	89	18	46,5	1,150
3302 10	2 1/2"	1200µ.	154	110	22	54	2,100
3302 11	3"	1200µ.	173	120	26	63	2,900
3302 12	4"	1200µ.	210	152	25	80	5,500



Su dirección de correo electrónico forma parte del Registro de Tratamiento de EURO-SUR Sanlúcar, podrá consultar en detalle nuestra Política de Privacidad accediendo a la URL o código QR.

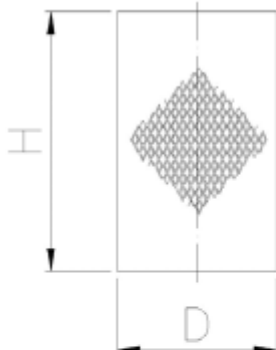
AVISO SOBRE RESPONSABILIDAD
Este mensaje y su contenido, de manera exclusiva, es su destinatario y puede contener información confidencial y sujeta al secreto profesional, cuya divulgación no está permitida por ley.
En caso de haber recibido este mensaje por error le rogamos que, de forma inmediata, nos lo comuniqué mediante correo electrónico remitido a nuestra atención y proceda a su eliminación, así como a la de cualquier documento adjunto al mismo.
Adicionalmente, le comunicamos que la distribución, copia o utilización de este mensaje, o de cualquier documento adjunto al mismo, cualquiera que fuera su finalidad, están prohibidos por la ley.

Responsable: EUROSUR SANLUCAR S.L.
Finalidad: Gestión de agenda y comunicaciones electrónicas
Legitimación: Contractuales para la prestación asistencial
Destinatarios: No se prevé cesión de datos
Derechos: Tiene derecho a acceder, rectificar y suprimir, limitar u oponerse, o solicitar la portabilidad de sus datos

<https://www.protecciondatosencadiz.com/grp/B49543/PP.pdf>
Por favor, si va a reenviar este correo o cualquier otro, tenga en cuenta los siguientes:
1.- Borre la dirección del remitente, así como cualquier otra dirección que aparezca en el cuerpo del mensaje.
2.- Proteja las direcciones de los destinatarios colocando las mismas en la línea de Cco (con copia oculta).
Combatir el spam es tarea de todos



TAMIZ (RECAMBIO) / SIEVE (SPARE PARTS)



Código/Code Tamiz/Sieve	Medida / Size	Luz malla / Sieve light	Dimensiones / Dimensions (mm.)		Peso / Weight (g)
			H	D	
T302XO 04	1/2"	500µ.	30,5	18,5	1
T302XO 05	3/4"	500µ.	39,5	23	2
T302XO 06	1"	500µ.	40	25	3
T302XO 07	1 1/4"	500µ.	46,5	33,2	7
T302XO 08	1 1/2"	500µ.	48,5	41	8
T302XO 09	2"	500µ.	70	50,5	13
T302XO 10	2 1/2"	1200µ.	80	62	22
T302XO 11	3"	1200µ.	91,5	72,5	36
T302XO 12	4"	1200µ.	123	95	53

DIAGRAMA PÉRDIDA DE CARGA / HEAD LOSS CHART

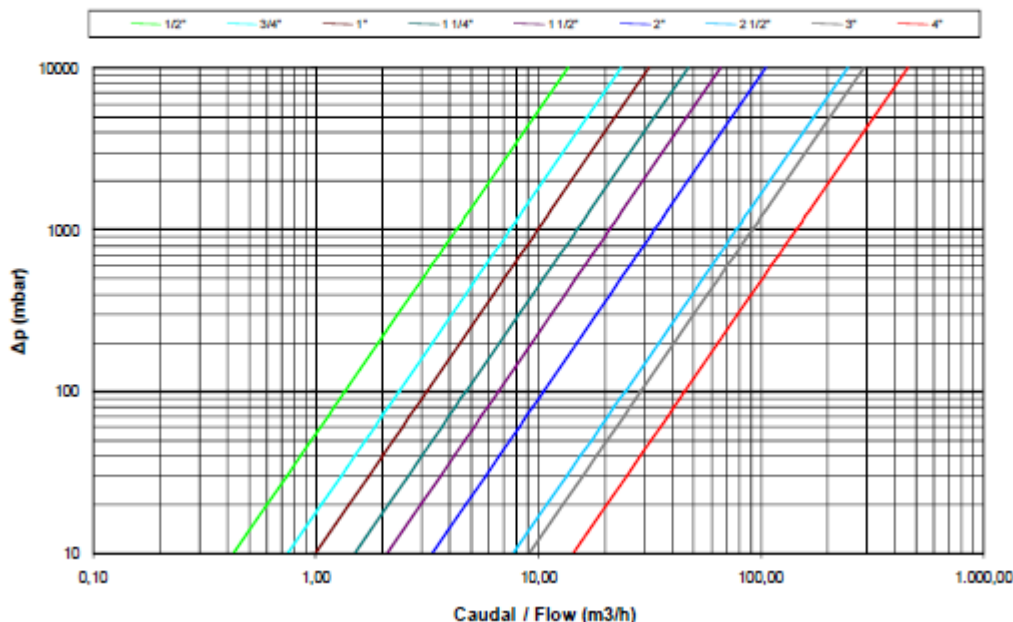
(Filtro tipo "Y" / "Y" Type strainer filter)
(H₂O / 20°C Flujo Horizontal / Horizontal flow)

Valores de Kv / Kv Values:

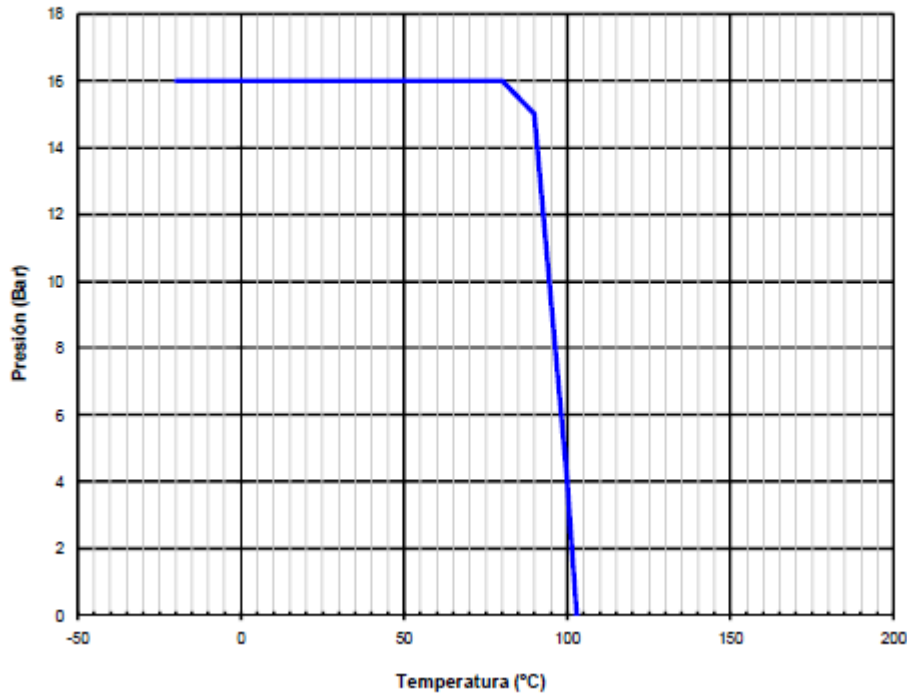
Kv = Es la cantidad de metros cúbicos por hora que pasará a través del filtro generando una pérdida de carga de 1 bar.

Kv = The flow rate of water in cubic meters per hour that will generate a pressure drop of 1 bar across the filter.

Med. /Size	1/2"	3/4"	1"	1 1/4"	1 1/2"	2"	2 1/2"	3"	4"
Kv	4.3	7.5	10	15	21	33.5	78	92	145



CURVA PRESIÓN - TEMPERATURA / PRESSURE - TEMPERATURE RATING



Su dirección de correo electrónico forma parte del Registro de Tratamiento de EURO-SUR Sanlúcar, podrá consultar en detalle nuestra Política de Privacidad accediendo a la URL o código QR.

AVISO SOBRE CONFIDENCIALIDAD

Este mensaje y el contenido de manera exclusiva a su destinatario y puede contener información confidencial y sujeta al secreto profesional, cuya divulgación no está permitida por Ley.

En caso de haber recibido este mensaje por error le rogamos que, de forma inmediata, nos lo comuniqué mediante correo electrónico remitido a nuestra atención y proceda a su eliminación, así como a la de cualquier documento adjunto al mismo. Asimismo, le comunicamos que la distribución, copia o utilización de este mensaje, o de cualquier documento adjunto al mismo, cualquiera que fuera su finalidad, están prohibidos por la ley.

Responsable: EUROSUR SANLUCAR S.L.
Finalidad: Gestión de agenda y comunicaciones electrónicas
Legitimación: Contractuales para la prestación asistencial
Destinatarios: No se prevé cesión de datos
Derechos: Tiene derecho a acceder, rectificar y suprimir, limitar u oponerse, o solicitar la portabilidad de sus datos

<https://www.protecciondedatosencadiz.com/grp/B49543/PP.pdf>

Por favor, si va a reenviar este correo o cualquier otro, tenga en cuenta los siguientes:

- 1.- Borre la dirección del remitente, así como cualquier otra dirección que aparezca en el cuerpo del mensaje.
 - 2.- Proteja las direcciones de los destinatarios colocando las mismas en la línea de Cco (con copia oculta).
- Combatir el spam es tarea de todos

